

Кассетные кондиционеры (компактные) On/Off



Беспроводной ПДУ
RG10, с держателем
в комплекте



Проводной ПДУ
KJR-12B
опция



Проводной ПДУ
KJR-29B1
опция



Проводной ПДУ
KJR-120C
опция



Гарантия 3 года

MDCA5

3.52, 5.28 кВт

Кассетные сплит-системы (компактные) – идеальное решение как для жилых помещений, так и для небольших офисов. Они представляют собой современную систему кондиционирования воздуха с дистанционным управлением для создания в помещении комфортных климатических условий. Современный дизайн и продуманная конструкция делают кондиционер почти незаметным, поскольку при размещении за фальшпотолком видна только декоративная решетка – лицевая панель.

ПРЕИМУЩЕСТВА

Круглопоточная панель

Круглопоточная панель T-MBQ4-03E распределяет воздух на 360°, что позволяет достичь максимального комфорта в помещении и свести к минимуму количество застойных зон.



Дистанционное включение/выключение, сигнал аварии

С помощью установленных в кондиционере контактов можно организовать систему дистанционного включения/выключения. Также возможно подключение к системам охранно-пожарной сигнализации и вывод сигнала об аварии кондиционера.



Wi-Fi управление (опция)

С помощью Wi-Fi модуля (WF-60A1-C) можно управлять кондиционером через удобное приложение NetHomePlus с вашего смартфона или планшета: включать и выключать, изменять настройки, активировать функции и т.д.



ФУНКЦИОНАЛЬНЫЕ ОСОБЕННОСТИ

Эффективность



низкотемпературный комплект (опция)



медные трубки с внутренними канавками трапециевидальной формы

Надежность



функция самодиагностики



обнаружение утечки хладагента



автоматический перезапуск



антикоррозийное покрытие теплообменника Golden Fin

Здоровье и комфорт



функция Follow me



низкий уровень шума



теплый пуск

Функциональность



проводной пульт управления (опция)



панель с круговым распределением воздушного потока



диспетчеризация и центральное управление



клеммы удаленного включения-отключения



клеммы вывода сигнала об аварии



Wi-Fi управление (опция WF-60A1-C)



любимый режим



встроенный дренажный насос



мощный фильтр

Монтаж и обслуживание

ТЕХНИЧЕСКИЕ ДАННЫЕ

Модель	Внутренний блок		MDCA5-12HRN1	MDCA5-18HRN1
	Наружный блок		MDOU3-12HN1	MDOU3-18HN1
		Панель	T-MBQ4-03E	
Номинальная холодопроизводительность		кВт	3,52	5,28
Номинальная теплопроизводительность		кВт	3,81	5,57
Электропитание		В/Гц/Ф	220-240/50/1	
Охлаждение	Номинальная потребляемая мощность	кВт	1,10	1,92
	EER		3,21	2,75
	Номинальный потребляемый ток	А	4,8	8,5
Нагрев	Номинальная потребляемая мощность	кВт	1,18	1,70
	COP		3,23	3,28
	Номинальный потребляемый ток	А	5,3	7,5
Максимальная потребляемая мощность		кВт	1,65	2,90
Максимальный потребляемый ток		А	8,0	15,0
Пусковой ток		А	25,0	38,0
Подключение электропитания			внутренний блок	
Кабель питания		мм ²	3x2,5	
Межблочный кабель		мм ²	5x2,5+2x1,5	
Расход воздуха внутреннего блока		м ³ /ч	390 - 610	470 - 730
Уровень шума внутреннего блока		дБ(А)	33 / 36 / 41	38 / 42 / 45
Высота подъема встроенной дренажной помпы		мм	750	
Наружный диаметр отвода дренажа		мм	25	
Максимальная длина трубопровода / Максимальный перепад высот		м	15 / 8	25 / 15
Хладагент	Тип		R410A	
	Заводская заправка	кг	0,85	1,30
Дозаправка (при длине трубопровода более 5м)		г/м	15	
Диаметр труб	Жидкостная труба	мм(дюйм)	6,35 (1/4")	
	Газовая труба	мм(дюйм)	12,7 (1/2")	
Рабочий диапазон наружных температур	Охлаждение	°С	+18 (-40°)~+43	
	Нагрев	°С	-7~+24	
Внешние габариты	Ш x В x Г (ВБ)	мм	570x260x570	
	Ш x В x Г (панель)	мм	647x50x647	
Габариты упаковки	Ш x В x Г (ВБ)	мм	655x300x655	
	Ш x В x Г (панель)	мм	715x123x715	
Вес нетто	Внутренний блок	кг	15,0	16,4
	Панель	кг	2,5	
Вес брутто	Внутренний блок	кг	17,8	20,9
	Панель	кг	4,5	

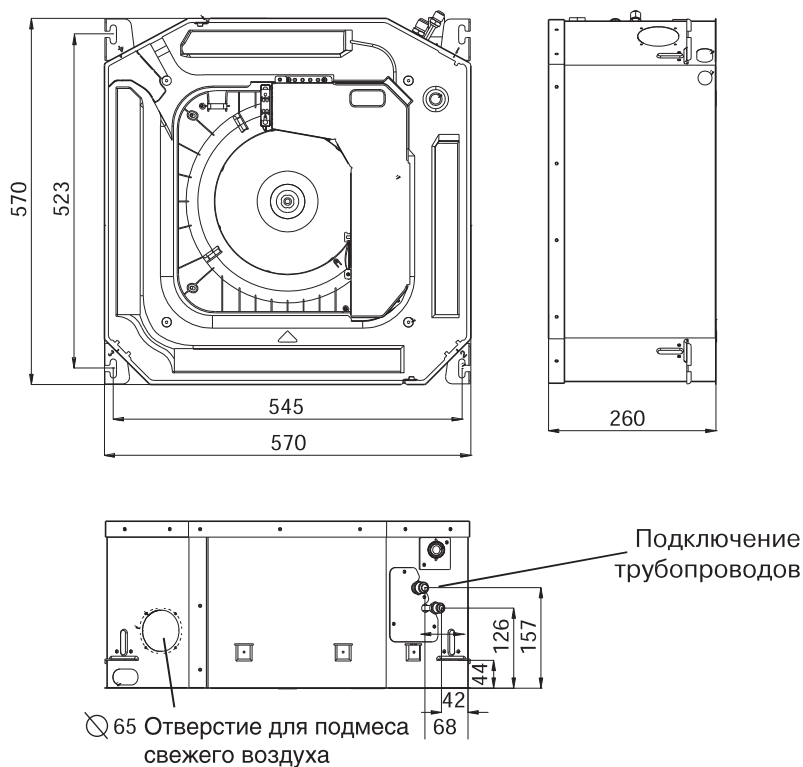
* При оснащении системы опциональным низкотемпературным комплектом

** Более подробная информация о наружных блоках указана в таблице Универсальные наружные блоки, On/Off

ГАБАРИТЫ

Ед.изм.: мм

MDCA5-12(18)HRN1



ЭЛЕКТРИЧЕСКИЕ СОЕДИНЕНИЯ

