

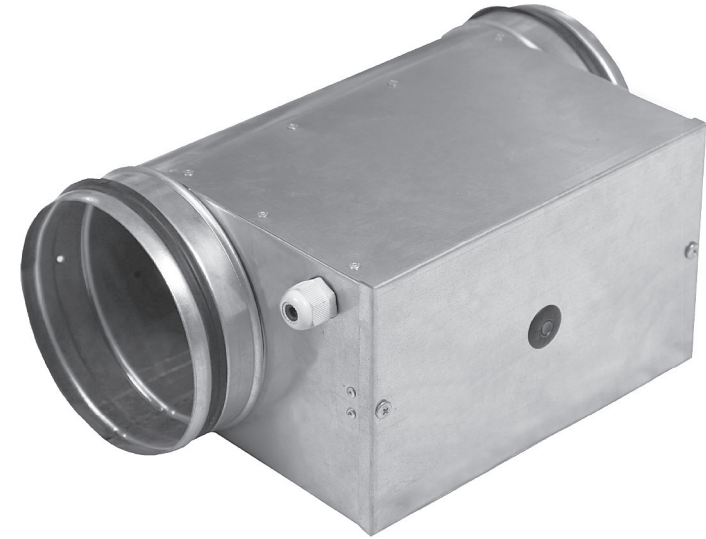
Отметка о приемке и продаже

| Модель | Серийный номер | Дата изготовления | Срок гарантии, мес. |
|--------------------------------|--------------------------------|---------------------------------------|---|
| Информация указана на этикетке | Информация указана на этикетке | Указана на этикетке в формате ММ.ГГГГ | 12 мес. с момента продажи, но не более 36 мес. с момента изготовления |

| | | | |
|--------------|---|--------------------------------|----------|
| Изготовитель | ПО «ВЕНТИНЖМАШ», ООО «Завод ВКО», 601010, Владимирская обл., Киржачский р-он, г. Киржач, мкр. Красный Октябрь, ул. Первомайская, д. 1 | | |
| Покупатель | | Дата продажи | |
| Продавец | | | |
| | (наименование, адрес, телефон) | | |
| | М.П. | (подпись уполномоченного лица) | (Ф.И.О.) |

Технические данные

| Типоразмер | Минимальный расход воздуха, м ³ /ч | Число фаз ~ напряжение, В (50 Гц) | Потребляемая мощность, кВт | Потребляемый ток, А | Схема электрических соединений |
|------------|---|-----------------------------------|----------------------------|---------------------|--------------------------------|
| ЕНС 100 | 50 | 1~230 | 0,3/0,6/1,8/2,4 | 1,4/2,8/8,2/11 | 1 |
| ЕНС 125 | 70 | 1~230 | 1,2/1,8/2,4 | 5,5/8,2/11 | 1 |
| ЕНС 160 | 110 | 1~230 | 1,2/2,4/3,0 | 5,5/11/13,7 | 1 |
| | | 2~400 | 3,0/5,0/6,0 | 7,9/13,2/15,8 | 2 |
| | | 3~400 | 6,0 | 9,1 | 3,4 |
| ЕНС 200 | 200 | 1~230 | 2,4/3,0 | 11/13,7 | 1 |
| | | 2~400 | 5,0/6,0 | 13,2/15,8 | 2 |
| | | 3~400 | 6,0/9,0/12,0 | 9,1/13,7/18,2 | 3,4 |
| ЕНС 250 | 270 | 1~230 | 3,0 | 13,7 | 1 |
| | | 2~400 | 6,0 | 15,8 | 2 |
| | | 3~400 | 6,0/9,0/12,0 | 9,1/13,7/18,2 | 3,4 |
| ЕНС 315 | 450 | 1~230 | 3,0 | 13,7 | 1 |
| | | 2~400 | 6,0 | 15,8 | 2 |
| | | 3~400 | 6,0/9,0/12,0 | 9,1/13,7/18,2 | 3,4 |
| ЕНС 400 | 700 | 3~400 | 9,0/12,0 | 13,7/18,2 | 3,4 |


Электрические нагреватели для систем вентиляции круглого сечения серии ЕНС

Содержание

| | |
|--|----|
| Условные обозначения | 3 |
| Требования по безопасности | 4 |
| Область применения | 5 |
| Рекомендуемая структура и состав системы вентиляции | 5 |
| Описание | 6 |
| Массогабаритные показатели и присоединительные размеры | 6 |
| Реализация | 7 |
| Транспортировка и хранение | 7 |
| Монтаж | 7 |
| Подключение электропитания | 7 |
| Схемы электрических соединений | 8 |
| Эксплуатация | 9 |
| Обслуживание | 9 |
| Возможные неисправности и пути их устранения | 9 |
| Утилизация | 9 |
| Сертификация | 9 |
| Гарантийные обязательства | 10 |
| Отметки о продаже и производимых работах | 15 |
| Технические данные | 16 |

Отметки о продаже и производимых работах

Сведения о монтажных и пусконаладочных работах*

Адрес монтажа:

| Изделие, вид работ | Дата | Организация-исполнитель (наименование) адрес, телефон, номер лицензии, печать) | Напряжение сети, сопротивление обмоток, сопротивление изоляции обмоток, сила тока | Мастер (Ф. И. О., подпись) | Работу принял (Ф. И. О., подпись) |
|--------------------|------|--|---|----------------------------|-----------------------------------|
| | | | | | |
| | | | | | |
| | | | | | |

* При наличии актов сдачи-приемки монтажных и пусконаладочных работ заполнять не обязательно.

Сведения о ремонте

| Изделие | Дата начала ремонта | Сервисная организация (наименование, адрес, телефон, номер лицензии, печать) | Дата окончания ремонта | Заменённые детали | Мастер (Ф. И. О., подпись) | Работу принял (Ф. И. О., подпись) |
|---------|---------------------|--|------------------------|-------------------|----------------------------|-----------------------------------|
| | | | | | | |
| | | | | | | |
| | | | | | | |

Условные обозначения



Предупреждение (Внимание!) Игнорирование этого предупреждения может повлечь за собой травму или угрозу жизни и здоровью и/или повреждение агрегата.



Внимание, опасное напряжение! Игнорирование этого предупреждения может повлечь за собой травму или угрозу жизни и здоровью.



Указание (примечание). Стоит перед объяснением или перекрестной ссылкой, которая относится к другим частям текста данного руководства.

Требования по безопасности



Поставляемое устройство может использоваться только в системах вентиляции и воздушного отопления. Не используйте устройство в других целях!



Все работы с устройством (монтаж, соединения, ремонт, обслуживание) должны выполняться только квалифицированным персоналом. Все электрические работы должны выполняться только уполномоченными специалистами-электриками. Предварительно должно быть отключено электропитание.



Во время монтажа и обслуживания устройства используйте специальную рабочую одежду и будьте осторожны — углы устройства и составляющих частей могут быть острыми и ранящими.



Устанавливайте устройство надежно, обеспечивая безопасное использование.



Не используйте устройство во взрывоопасных и агрессивных средах.



Подключение электричества должно выполняться компетентным персоналом при соблюдении действующих норм и правил.



Напряжение должно подаваться на устройство через выключатель с промежутком между контактами не менее 3 мм. Выключатель и кабель питания должны быть подобраны по электрическим данным устройства. Выключатель напряжения должен быть легкодоступен.



Во время работы устройства исключите попадание посторонних предметов в воздуховоды. Если же это случится, немедленно отключите устройство от источника питания. Перед изъятием постороннего предмета убедитесь, что случайное включение устройства невозможно.

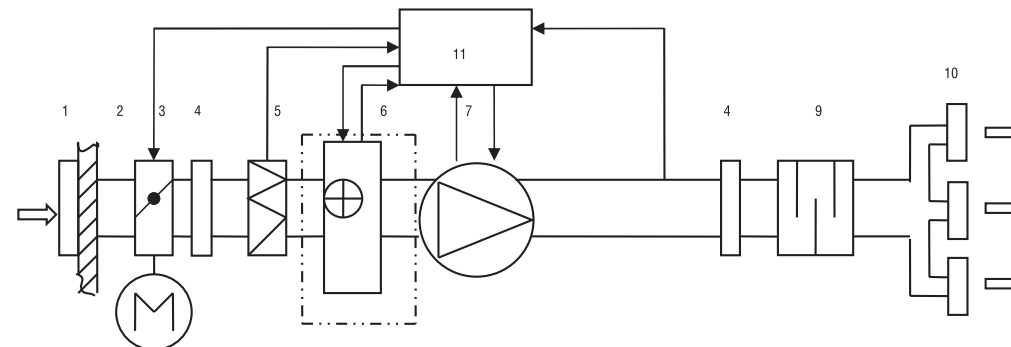
Примечание: в соответствии со ст. 26 Жилищного кодекса РФ и Постановлением правительства г. Москвы 73-ПП от 08.02.2005 (для г. Москвы) покупатель обязан согласовать монтаж купленного оборудования с эксплуатирующей организацией и компетентными органами исполнительной власти субъекта федерации. Продавец, изготовитель, импортер, уполномоченная изготовителем организация снимают с себя всякую ответственность за неблагоприятные последствия, связанные с использованием купленного оборудования без утвержденного плана монтажа и разрешения вышеуказанных организаций.

В соответствии с п. 11 приведенного в Постановлении Правительства РФ № 55 от 19.01.1998 г. «Перечня непродовольственных товаров надлежащего качества, не подлежащих возврату или обмену на аналогичный товар другого размера, формы, габарита, фасона, расцветки или комплектации» покупатель не вправе требовать обмена купленного изделия в порядке ст. 502 ГК РФ, а покупатель-потребитель — в порядке ст. 25 Закона РФ «О защите прав потребителей».

Область применения

Нагреватели серии ЕНС устанавливаются в круглые каналы систем приточной вентиляции жилых, общественных и производственных помещений, где требуется подогрев подаваемого воздуха, а также используются в системах воздушного отопления.

Рекомендуемая структура и состав системы вентиляции



— поставляемое устройство.

| Обозначение | Элемент | Применение | Рекомендуемые принадлежности (поставляются отдельно) |
|-------------|-------------------------------------|------------|--|
| 1 | воздухозаборная решетка | * | решетки PG, PGC, SA |
| 2 | сеть воздуховодов | * | быстросъемные хомуты FCC, воздуховоды DFA, ISODFA |
| 3 | заслонка | * | воздушные клапаны DCA, DCGA с приводом GRUNER, DCr, обратные клапаны RSK |
| 4 | гибкая вставка | * | быстросъемные хомуты FCC |
| 5 | приточный фильтр | * | фильтры FBCr |
| 6 | нагреватель | + | |
| 7 | приточный вентилятор | * | CFs, SF, ICF, RF, RF-B, IRF, LINE, TUBE, MIXFAN |
| 9 | шумоглушитель | * | шумоглушители SCr, SONODFA-S |
| 10 | воздухораспределительные устройства | * | решетки 1WA, 2WA, 4CA, диффузоры DVS-P, DVK-S |
| 11 | система управления | * | регуляторы температуры серии TC, каналные датчики температуры ETF |

Применение:

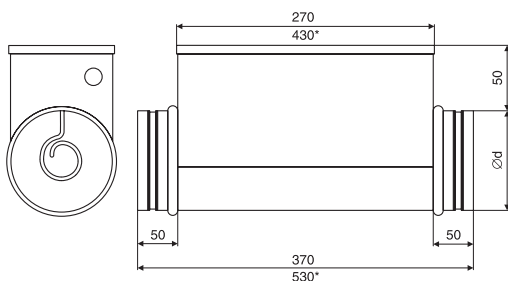
- + — входит в состав поставляемого устройства,
- — не используется в поставляемом устройстве,
- * — используется как принадлежность.

Конфигурация системы вентиляции и использование отдельных элементов определяются проектной документацией.

Описание

Корпус воздухонагревателей серии ЕНС изготовлен из оцинкованной листовой стали. Нагревательные элементы сделаны из нержавеющей стали. Перед установкой в воздухонагреватель каждый нагревательный элемент проходит заводское тестирование, в т.ч. тестирование электрической изоляции. Все нагреватели имеют резиновые уплотнения на соединительных патрубках. Воздуонагреватели оснащены двухступенчатой защитой от перегрева. Реле первой ступени (с автоматическим возвратом в исходное положение) срабатывает, когда температура воздуха на выходе из нагревателя достигает 60 °С. Реле второй ступени (с ручным возвратом в исходное положение нажатием кнопки, расположенной на корпусе нагревателя) срабатывает при температуре 90 °С. Регулирование температуры воздуха рекомендуется осуществлять подачей/отключением питания нагревательных элементов за счет использования внешнего электронного регулятора температуры серии ТС. Диапазон изменения температуры составляет 0–40 °С. Нагреватели имеют степень защиты IP44. Скорость воздуха в нагревателях должна быть не менее 1,5 м/с. Максимальная температура воздуха на выходе составляет 50 °С.

Массогабаритные показатели и присоединительные размеры



* Для воздухонагревателя мощностью 12 кВт

| Модель | Диаметр канала, мм | Все, кг |
|----------------|--------------------|---------|
| ЕНС 100-0,3/1 | 100 | 2 |
| ЕНС 100-1,8/1 | | 2,4 |
| ЕНС 100-2,4/1 | | 2,6 |
| ЕНС 125-1,2/1 | 125 | 2,7 |
| ЕНС 125-1,8/1 | | 2,7 |
| ЕНС 125-2,4/1 | | 2,9 |
| ЕНС 160-1,2/1 | 160 | 2,9 |
| ЕНС 160-2,4/1 | | 3,6 |
| ЕНС 160-3,0/1 | | 3,3 |
| ЕНС 160-3,0/2 | | 3,3 |
| ЕНС 160-5,0/2 | | 4 |
| ЕНС 160-6,0/2 | | 4,3 |
| ЕНС 160-6,0/3 | 4,5 | |
| ЕНС 200-2,4/1 | 200 | 4,2 |
| ЕНС 200-3,0/1 | | 3,9 |
| ЕНС 200-5,0/2 | | 4,6 |
| ЕНС 200-6,0/2 | | 5 |
| ЕНС 200-6,0/3 | | 5 |
| ЕНС 200-9,0/3 | | 5,5 |
| ЕНС 200-12,0/3 | 6 | |
| ЕНС 250-3,0/1 | 250 | 7 |
| ЕНС 250-6,0/2 | | 7,3 |
| ЕНС 250-6,0/3 | | 7,3 |
| ЕНС 250-9,0/3 | | 8,9 |
| ЕНС 250-12,0/3 | | 9,9 |
| ЕНС 315-3,0/1 | 315 | 10,5 |
| ЕНС 315-6,0/2 | | 9,2 |
| ЕНС 315-6,0/3 | | 9,2 |
| ЕНС 315-9,0/3 | | 10,8 |
| ЕНС 315-12,0/3 | | 11,4 |
| ЕНС 400-9,0/3 | 400 | 13,1 |
| ЕНС 400-12,0/3 | | 14 |

Выполнение уполномоченным сервисным центром ремонтных работ и замена дефектных деталей изделия производятся в сервисном центре или у Покупателя (по усмотрению сервисного центра). Гарантийный ремонт изделия выполняется в срок не более 45 дней. Указанный выше гарантийный срок ремонта распространяется только на изделия, которые используются в личных, семейных или домашних целях, не связанных с предпринимательской деятельностью. В случае использования изделия в предпринимательской деятельности, срок ремонта составляет 3 (три) месяца.

Настоящая гарантия не предоставляется

в случаях:

- если будет изменен или будет неразборчив серийный номер изделия;
- использования изделия не по его прямому назначению, не в соответствии с его руководством по эксплуатации, в том числе эксплуатации изделия с перегрузкой или совместно со вспомогательным оборудованием, не рекомендованным продавцом, изготовителем, импортером, уполномоченной изготовителем организацией;
- наличия на изделии механических повреждений (сколов, трещин и т.п.), воздействия на изделие чрезмерной силы, химически агрессивных веществ, высоких температур, повышенной влажности или запыленности, концентрированных паров и т.п., если это стало причиной неисправности изделия;
- ремонта, наладки, установки, адаптации или пуска изделия в эксплуатацию не уполномоченными на то организациями или лицами;
- стихийных бедствий (пожар, наводнение и т.п.) и других причин, находящихся вне контроля продавца, изготовителя, импортера, уполномоченной изготовителем организации;
- неправильного выполнения электрических и прочих соединений, а также неисправностей (не соответствия рабочих параметров указанным в руководстве) внешних сетей;
- дефектов, возникших вследствие воздействия на изделие посторонних предметов, жидкостей, насекомых и продуктов их жизнедеятельности и т.д.;
- неправильного хранения изделия;
- дефектов системы, в которой изделие использовалось как элемент этой системы;
- дефектов, возникших вследствие невыполнения покупателем руководства по эксплуатации оборудования.

Особые условия эксплуатации оборудования кондиционирования и вентиляции

Настоящая гарантия не предоставляется, когда по требованию или желанию покупателя в нарушение действующих в РФ требований, стандартов и иной нормативно-правовой документации:

- было неправильно подобрано и куплено оборудование кондиционирования и вентиляции для конкретного помещения;
- были неправильно смонтированы элементы купленного оборудования.

Гарантийные обязательства

Внимательно ознакомьтесь с данным документом и проследите, чтобы он был правильно и четко заполнен и имел штамп продавца.

Тщательно проверьте внешний вид изделия и его комплектность. Все претензии по внешнему виду и комплектности предъявляйте продавцу при покупке изделия.

По всем вопросам, связанным с техобслуживанием изделия, обращайтесь только в специализированные организации.

Дополнительную информацию о этом и других изделиях марки Вы можете получить у продавца.

Условия гарантии:

1. Настоящим документом покупателю гарантируется, что в случае обнаружения в течение гарантийного срока в проданном оборудовании дефектов, обусловленных неправильным производством этого оборудования или его компонентов, и при соблюдении покупателем указанных в документе условий будет произведен бесплатный ремонт оборудования. Документ не ограничивает определенные законом права покупателей, но дополняет и уточняет оговоренные законом положения.
2. Для установки (подключения) изделия необходимо обращаться в специализированные организации. Продавец, изготовитель, уполномоченная изготовителем организация, импортер, не несут ответственности за недостатки изделия, возникшие из-за его неправильной установки (подключения).
3. В конструкцию, комплектацию или технологию изготовления изделия могут быть внесены изменения с целью улучшения его характеристик. Такие изменения вносятся в изделие без предварительного уведомления покупателя и не влекут обязательств по изменению (улучшению) ранее выпущенных изделий.
4. Запрещается вносить в документ какие-либо изменения, а также стирать или переписывать указанные в нем данные. Настоящая гарантия имеет силу, если документ правильно и четко заполнен.
5. Гарантия на устройство, являющееся частью системы, осуществляется при наличии надлежаще оформленного паспорта системы или иного документа, содержащего сведения о ее составе, структуре, основных параметрах.
6. Для выполнения гарантийного ремонта обращайтесь в специализированные организации, указанные про-давцом.
7. Настоящая гарантия действительна только на территории РФ изделия, купленные на территории РФ.

Настоящая гарантия не распространяется:

- 1) на периодическое и сервисное обслуживание оборудования (чистку и т.п.);
- 2) изменения изделия, в том числе с целью усовершенствования и расширения области его применения;
- 3) детали отделки и корпуса, предохранители и прочие детали, обладающие ограниченным сроком использования.

Реализация

Устройство реализуется через специализированные и розничные торговые организации.

Транспортировка и хранение

Во время разгрузки и хранения поставляемых устройств пользуйтесь, при необходимости, подходящей подъемной техникой, чтобы избежать повреждений и ранений. Берегите устройства от ударов и перегрузок.

До монтажа храните устройства в сухом помещении, температура окружающей среды между +5 °С и +40 °С. При транспортировке и хранении защищайте устройства от грязи и воды. Не рекомендуется хранить устройства на складе больше одного года.

Монтаж

Монтаж должен выполняться компетентным персоналом. Нагреватели поставляются готовыми к подключению. Нагреватели устанавливаются, в основном, внутри помещения. При наружной установке нагреватели должны быть защищены от внешних воздействий. Воздушный поток должен быть направлен согласно стрелке на корпусе. Расстояние от нагревателя до заслонки, фильтра, отвода и т.д. должно быть не менее двух диаметров соединительного патрубка нагревателя. Нагреватели мощностью до 2,0 кВт устанавливаются в любом положении. Нагреватели мощностью свыше 2 кВт устанавливаются коробкой электрического подключения вверх и в стороны

Не допускается:

» монтировать нагреватели в помещениях, воздух в которых содержит «тяжелую» пыль, муку и т.п. Воздух перед подачей в нагреватель должен быть очищен.

Подключение электропитания

Подключение должно производиться квалифицированным персоналом соответствующими инструментами согласно схемам соединений.

Нагреватель имеет сальник для ввода кабеля электропитания. Кабель должен соответствовать мощности нагревателя. Автоматический выключатель также должен соответствовать мощности и номинальному потребляемому току нагревателя.

Необходимо:

» проверить соответствие электрической сети данным, указанным на установке;
 » проверить электрические провода и соединения на соответствие требованиям электробезопасности;
 » проверить направление движения воздуха.

Важно:

» нагреватель необходимо заземлить;
 » питающее напряжение должно подаваться на нагреватель только при включенном вентиляторе, при достаточном потоке воздуха.



Схемы электрических соединений

Схема 1 (230 В, 1 фаза)

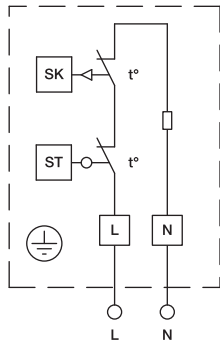


Схема 2 (400 В, 2 фазы)

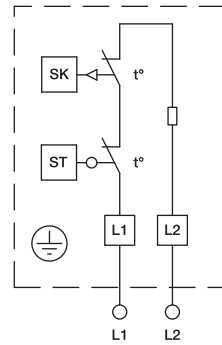


Схема 3 (400 В, 3 фазы)

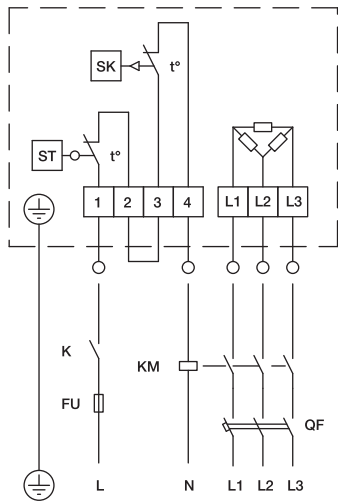
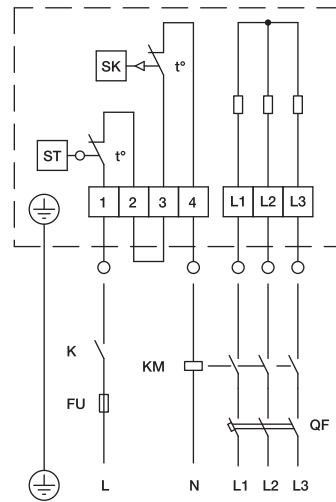


Схема 4 (400 В, 3 фазы)



SK — термостат защиты от перегрева с автоматическим возвратом, температура срабатывания 60 °С;
 ST — термостат защиты от перегрева с ручным возвратом, температура срабатывания 90 °С;
 K — контакт реле вентилятора;
 FU — предохранитель плавкий;
 KM — контактор, магнитный пускатель;
 QF — автоматический выключатель

Эксплуатация

Для обеспечения надлежащей работы и длительного срока службы устройства строго соблюдайте все указания, приведенные в эксплуатационной документации.
 Используйте только исправные устройства. Убедитесь, что изделие не имеет видимых дефектов.

Обслуживание

Нагреватели не требуют специального технического ухода, только не реже 1 раза в год следует производить очистку корпуса, а не реже 1 раза в месяц проверять надежность электрических соединений.



Перед тем как проводить обслуживание, отключите нагреватель от электросети и подождите, пока он не остынет.

Возможные неисправности и пути их устранения

| | |
|--|--|
| Нагреватель не греет | <ol style="list-style-type: none"> 1. Сработал термостат ручного восстановления. Устранив причину перегрева, нажать кнопку перезапуска на электрощкафу. 2. Электрический ток не достигает нагревателя. Проверить наружные компоненты электрического подключения (контакты, выключатели, регуляторы). |
| Часто срабатывает автоматический выключатель | <ol style="list-style-type: none"> 1. Проверить соответствие параметров автоматического выключателя параметрам нагревателя. 2. Проверить изоляцию кабелей и проводов, заземление нагревателя. 3. Убедиться, что параметры сети электропитания соответствуют данным, указанным на нагревателе. |
| Часто срабатывают термостаты перегрева | <ol style="list-style-type: none"> 1. Низкая скорость воздушного потока через нагреватель. Проверить фильтры, вентиляторы, воздухопроводы системы. |

Если неисправности не удастся устранить, обратитесь в сервисный центр.

Утилизация

По окончании срока службы агрегат следует утилизировать. Подробную информацию по утилизации агрегата вы можете получить у представителя местного органа власти.



Сертификация

Товар соответствует требованиям нормативных документов:

ТР ТС 010/2011 «О безопасности машин и оборудования»; ТР ТС 004/2011 «О безопасности низковольтного оборудования».

Декларация соответствия: ТС N RU Д-РУ.АВ24.В.02036

Срок действия: с 16.03.2016 по 15.03.2021

Изготовитель: Общество с ограниченной ответственностью «Завод ВКО».

Адрес: 601010, Российская Федерация, Владимирская область, Киржачский район, город Киржач, микрорайон Красный Октябрь, улица Первомайская, дом 1.

ОГРН: 1133316000861

Телефоны: +7 902 881-0000, +7 902 884-0000, E-mail: zavod_vko@rambler.ru

Претензии по качеству необходимо направлять в сервисный центр.

Телефон сервисного центра: +7 495 777 19 56. E-mail: service_rv@rusklimat.ru