

Standard

Разумный выбор в комфорте

ASHG07KMCC, ASHG09KMCC, ASHG12KMCC, ASHG14KMCC



AR-REB1E
Входит в стандартную комплектацию



Класс сезонной энергоэффективности



Полное DC-инверторное управление



■ ФУНКЦИОНАЛЬНЫЕ ВОЗМОЖНОСТИ



индикация загрязнения фильтра



ионный дезодорирующий фильтр



яблочко-катехиновый фильтр



моющаяся панель



режим поддержания +10 °C в режиме обогрева



режим повышенной производительности



бесшумная работа



бесшумная работа наружного блока



мощный поток



режим снижения энергопотребления



инверторная технология V-PAM



таймер комфортного сна



программируемый 24-часовой таймер



индивидуальное кодирование блоков



групповой пульт управления



подключение внутренних блоков к мультисплит-системам



автоматический перезапуск



автоматический выбор режима



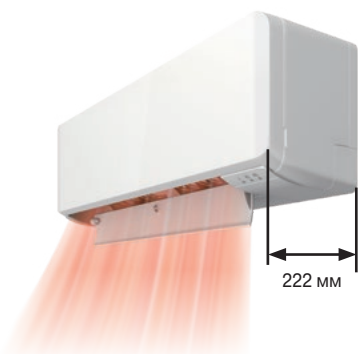
защита от предельных температур



самодиагностика

■ КОМПАКТНЫЙ И СТИЛЬНЫЙ ДИЗАЙН

Обеспечивается применением новейшего гибридного высокоэффективного теплообменника и улучшенной геометрии крыльчатки. Общий лаконичный и изящный дизайн всех моделей линейки Standard позволяет выдержать единый стиль в нескольких помещениях.



■ НИЗКИЙ УРОВЕНЬ ШУМА И КОМФОРТНЫЙ ВОЗДУШНЫЙ ПОТОК



20 дБ(А)

■ ИНТЕЛЛЕКТУАЛЬНОЕ УПРАВЛЕНИЕ

Интеллектуальное легкодоступное управление из дома и с работы на смартфоне или планшете с помощью оригинального Wi-Fi адаптера (опция).



■ ДОПОЛНИТЕЛЬНЫЕ ВОЗМОЖНОСТИ

ПОДКЛЮЧЕНИЕ К ПРОВОДНОМУ ПУЛЬТУ И К «УМНОМУ ДОМУ»

UTY-TWBXF2 – адаптер для подключения проводного пульта или внешнего управления.

+ Проводные пульты



UTY-RVNGM



UTY-RNNGM



UTY-RSNGM

+ «Умный дом»

UTY-VTGX + UTY-TWBXF2 или UTY-VTGVX + UTY-TWBXF2 – сетевой конвертор для подключения к сети системы VRF GENERAL
 UTY-VKSX – сетевой конвертор для подключения к KNX
 UTY-VMSX – сетевой конвертор для подключения к Modbus
 UTY-TFSXW1 – адаптер для управления через Wi-Fi
 UTY-XWZXZ5 – соединительный кабель для подключения внешнего управления
 9705932012 – соединительный кабель для подключения проводного пульта

Модель		ASHG07KMCC	ASHG09KMCC	ASHG12KMCC	ASHG14KMCC	
Производительность, кВт	Охлаждение	2,0 (0,9~3,0)	2,5 (0,9~3,2)	3,4 (0,9~3,9)	4,2 (0,9~4,4)	
	Обогрев	2,5 (0,9~3,4)	2,8 (0,9~4,0)	4,0 (0,9~5,3)	5,4 (0,9~6,0)	
Потребляемая мощность, кВт	Охлаждение	0,45 (0,25~1,17)	0,63 (0,25~1,21)	0,935 (0,25~1,27)	1,22 (0,25~1,40)	
	Обогрев	0,555 (0,25~1,21)	0,62 (0,25~1,26)	0,960 (0,25~1,52)	1,41 (0,25~1,73)	
Энергоэффективность, кВт/кВт	Охлаждение	EER / Класс	4,43 / A	3,97 / A	3,65 / A	3,44 / A
		SEER / Класс	7,4 / A++	7,4 / A++	7,3 / A++	6,9 / A++
	Обогрев	COP / Класс	4,52 / A	4,52 / A	4,17 / A	3,83 / A
		SCOP / Класс	4,1 / A+	4,1 / A+	4,4 / A+	4,1 / A+
Рабочий ток, А	Охлаждение	2,6	3,4	4,8	5,8	
	Обогрев	3	3,4	5,1	6,8	
Электропитание		1 фаза, 230 В, 50 Гц				
Страна подключения		наружный блок				
Максимальная длина фреоновпровода, м		20	20	20	20	
Максимальный перепад высот, м		15	15	15	15	
Диаметр жидкостной трубы, мм (дюймы)		6,35 (1/4)	6,35 (1/4)	6,35 (1/4)	6,35 (1/4)	
Диаметр газовой трубы, мм (дюймы)		9,52 (3/8)	9,52 (3/8)	9,52 (3/8)	9,52 (3/8)	
Внутренний блок		ASHG07KMCC	ASHG09KMCC	ASHG12KMCC	ASHG14KMCC	
Расход воздуха (максимальный/тихий), м³/ч	Охлаждение	650 / 270	700 / 270	700 / 270	770 / 280	
	Обогрев	720 / 330	750 / 330	770 / 330	800 / 340	
Осушение, л/ч		1	1,3	1,8	2,1	
Уровень звукового давления (максимальный/тихий), дБ(А)	Охлаждение	38/20	40/20	40/20	43/20	
	Обогрев	41/22	42/22	42/22	44/24	
Диаметр дренажной трубы, мм		Внутренний / наружный 16/29				
Размеры (В x Ш x Г), мм	Без упаковки	270 x 834 x 215	270 x 834 x 215	270 x 834 x 215	270 x 834 x 215	
	В упаковке	277 x 914 x 332	277 x 914 x 332	277 x 914 x 332	277 x 914 x 332	
Вес, кг	Без упаковки	10	10	10	10	
	В упаковке	12,5	12,5	12,5	13	
Наружный блок		АОНГ07KMCC	АОНГ09KMCC	АОНГ12KMCC	АОНГ14KMCC	
Расход воздуха (максимальный), м³/ч		1650	1650	1700	1680	
Уровень звукового давления, дБ(А)	Охлаждение	46	46	50	50	
	Обогрев	46	46	50	50	
Гарантированный диапазон рабочих температур наружного воздуха, °С	Охлаждение	-10 ~ +46				
	Обогрев	-15 ~ +24				
Заводская заправка хладагента (до 15 м), г		600	600	700	850	
Дополнительная заправка хладагента, г/м		20	20	20	20	
Размеры (В x Ш x Г), мм	Без упаковки	541 x 663 x 290	541 x 663 x 290	541 x 663 x 290	542 x 799 x 290	
	В упаковке	602 x 804 x 375	602 x 804 x 375	602 x 804 x 375	602 x 940 x 375	
Вес, кг	Без упаковки	23	23	25	31	
	В упаковке	26	26	29	35	

■ СЕРВИС

ЕСЛИ ПОТЕРЯЛСЯ ПУЛЬТ

Стандартный ИК-пульт AR-REB1E (код заказа 9319208008).

СМЕННЫЕ ФИЛЬТРЫ

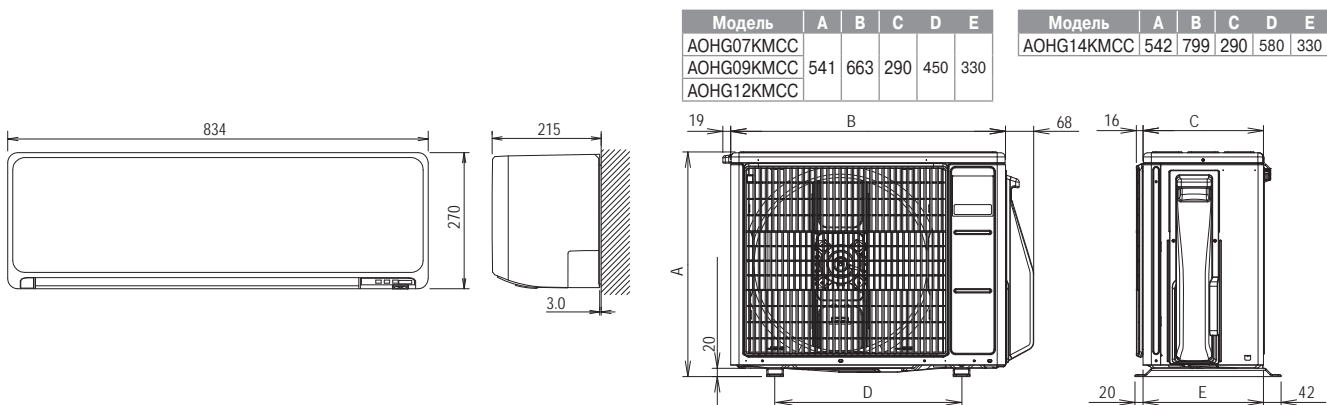
Запасной комплект, состоящий из яблочно-катехинового и ионного деодорирующего фильтров UTR-FA16 (код заказа 9317250009).

СЕРВИС

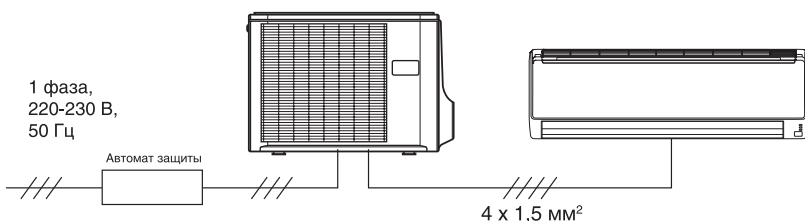
Адаптер и программа для расширенной компьютерной сервисной диагностики UTY-ASSX.

Бесплатное приложение Mobile Technician для iOS и Android с базой данных по кодам ошибок и рекомендациями по их устранению.

■ ГАБАРИТНЫЕ РАЗМЕРЫ (мм)



■ СХЕМЫ ЭЛЕКТРИЧЕСКИХ СОЕДИНЕНИЙ



Автомат защиты для:
ASHG07KMCC, ASHG09KMCC, ASHG12KMCC,
ASHG14KMCC - 16 А

Кабель силового питания для:
ASHG07KMCC, ASHG09KMCC, ASHG12KMCC,
ASHG14KMCC - 3 x 1,5 мм²

Standard

Разумный выбор в комфорте

ASHG18KMTA, ASHG24KMTA



ASHG30KMTA, ASHG36KMTA



AR-REW2E
Входит в стандартную комплектацию



Класс сезонной энергоэффективности

Полное DC-инверторное управление

■ ФУНКЦИОНАЛЬНЫЕ ВОЗМОЖНОСТИ



индикация загрязнения фильтра



ионный дезодорирующий фильтр



яблочно-катехиновый фильтр



моющаяся панель



режим поддержания +10°C в режиме обогрева



режим повышенной производительности



бесшумная работа



бесшумная работа наружного блока



мощный поток



режим снижения энергопотребления



инверторная технология V-PAM



таймер комфортного сна



программируемый 24-часовой таймер



индивидуальное кодирование блоков



групповой пульт управления



подключение внутренних блоков к мультисплит-системам



автоматический перезапуск



автоматический выбор режима



защита от предельных температур

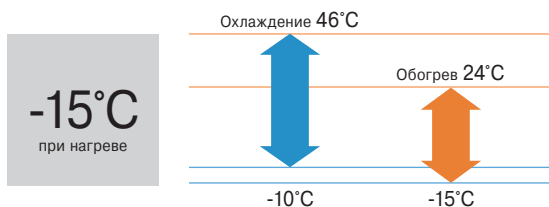


самодиагностика

■ КОМПАКТНЫЙ И СТИЛЬНЫЙ ДИЗАЙН

Обеспечивается применением новейшего гибридного высокоэффективного теплообменника и улучшенной геометрии крыльчатки.

■ ШИРОЧАЙШИЙ ДИАПАЗОН РАБОЧИХ ТЕМПЕРАТУР УЛИЧНОГО ВОЗДУХА



■ ВЫСОКАЯ ЭФФЕКТИВНОСТЬ УВЕЛИЧЕННОГО ГИБРИДНОГО ТЕПЛОБМЕННИКА ВНУТРЕННЕГО БЛОКА

С применением увеличенной крыльчатки эффективный расход воздуха достигается уже на самой низкой скорости вентилятора.

■ ИНТЕЛЛЕКТУАЛЬНОЕ УПРАВЛЕНИЕ

Интеллектуальное легкодоступное управление из дома и с работы на смартфоне или планшете с помощью оригинального Wi-Fi адаптера (опция). Оригинальное решение адаптера не требует дополнительного монтажа.



■ ДОПОЛНИТЕЛЬНЫЕ ВОЗМОЖНОСТИ

ПОДКЛЮЧЕНИЕ К ПРОВОДНОМУ ПУЛЬТУ И К «УМНОМУ ДОМУ»

UTY-TWRXZ2 – адаптер для подключения проводного пульта или внешнего управления.

Проводные пульты



UTY-RCRGZ1



UTY-RNRGZ3



UTY-RLRG



UTY-RSRG



UTY-RHRG

+ «Умный дом»

UTY-VTGX + UTY-TWRXZ2 или UTY-VTGXV + UTY-TWRXZ2 – сетевой конвертер для подключения к сети системы VRF GENERAL

UTY-VKSX – сетевой конвертер для подключения к KNX

UTY-VMSX – сетевой конвертер для подключения к Modbus

UTY-TFSXF2 – адаптер для управления через Wi-Fi

UTY-XWZXZ5 – соединительный кабель для подключения внешнего управления

Модель		ASHG18KMTA	ASHG24KMTA	ASHG30KMTA	ASHG36KMTA	
Производительность, кВт	Охлаждение	5,2 (0,9-6,0)	7,1 (0,9-8,3)	8 (2,9-9,0)	9,4 (2,9-10,0)	
	Обогрев	6,3 (0,9-8,7)	8,0 (0,9-10,1)	8,8 (2,2-11,0)	10,1 (2,7-11,2)	
Потребляемая мощность, кВт	Охлаждение	1,39 (0,09-1,66)	2,08 (0,24-3,15)	2,33 (0,54-3,86)	3,16 (0,54-4,30)	
	Обогрев	1,456 (0,09-2,86)	1,91 (0,14-3,0)	2,20 (0,48-4,23)	2,73 (0,48-4,30)	
Энергоэффективность, кВт/кВт	Охлаждение	EER / Класс	3,74 / A	3,41 / A	3,43 / A	2,97 / A
		SEER / Класс	7,77 / A++	7,28 / A++	6,67 / A++	6,14 / A++
	Обогрев	COP / Класс	4,04 / A	4,19 / A	4 / A	3,7 / A
		SCOP / Класс	4,56 / A+	4,18 / A+	4,54 / A+	4,52 / A+
Рабочий ток, А	Охлаждение	6,1	9,3	10,2	13,9	
	Обогрев	7	8,6	9,7	12	
Электропитание		1 фаза, 230 В, 50 Гц				
Страна подключения		наружный блок				
Максимальная длина фреоновпровода, м		25	30	50	50	
Максимальный перепад высот, м		20	25	30	30	
Диаметр жидкостной трубы, мм (дюймы)		6,35 (1/4)	6,35 (1/4)	9,52 (3/8)	9,52 (3/8)	
Диаметр газовой трубы, мм (дюймы)		12,7 (1/2)	12,7 (1/2)	15,88 (5/8)	15,88 (5/8)	
Внутренний блок		ASHG18KMTA	ASHG24KMTA	ASHG30KMTA	ASHG36KMTA	
Расход воздуха (максимальный/тихий), м³/ч	Охлаждение	980 / 510	1170 / 510	1330/1100/920/720	1330/1100/920/720	
	Обогрев	1020 / 510	1170 / 510	1330/1100/920/720	1330/1100/920/720	
Осушение, л/ч		1,7	2,7	2,6	3,8	
Уровень звукового давления (максимальный/тихий), дБ(А)	Охлаждение	45/29	49/29	33/50		
	Обогрев	46/29	49/29	33/49		
Диаметр дренажной трубы, мм		Внутренний / наружный		16/29		
Размеры (В x Ш x Г), мм	Без упаковки	280 x 980 x 240	280 x 980 x 240	340 x 1150 x 280		
	В упаковке	322 x 1078 x 346	322 x 1078 x 346	405 x 1270 x 450		
Вес, кг	Без упаковки	13	13	18,5		
	В упаковке	18	18	24,5		
Наружный блок		АОНГ18KMTA	АОНГ24KMTA	АОНГ30KMTA	АОНГ36KMTA	
Расход воздуха (максимальный), м³/ч		2350	3250	3 750		
Уровень звукового давления, дБ(А)	Охлаждение	50	54	53		
	Обогрев	50	52	55		
Гарантированный диапазон рабочих температур наружного воздуха, °С		Охлаждение		-10 ~ +46		
		Обогрев		-15 ~+24		
Заводская заправка хладагента (до 15 м), г		1020	1320	1900		
Дополнительная заправка хладагента, г/м		20	20			
Размеры (В x Ш x Г), мм	Без упаковки	632 x 799 x 290	716 x 820 x 315	788 x 940 x 320		
	В упаковке	692 x 940 x 375	776 x 961 x 450	966 x 1027 x 445		
Вес, кг	Без упаковки	36	42	52		
	В упаковке	40	46	60		

■ СЕРВИС

ЕСЛИ ПОТЕРЯЛСЯ ПУЛЬТ

Стандартный ИК-пульт AR-REW2E (код заказа 9383712012).

СМЕННЫЕ ФИЛЬТРЫ

Запасной комплект, состоящий из яблочно-катехинового и ионного дезодорирующего фильтров UTR-FA16 (код заказа 9317250009).

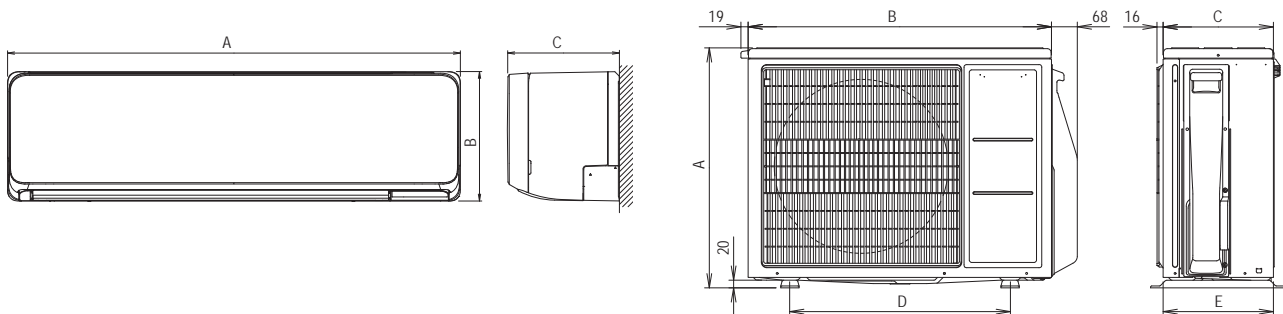
СЕРВИС

Адаптер и программа для расширенной компьютерной сервисной диагностики UTY-ASSX.

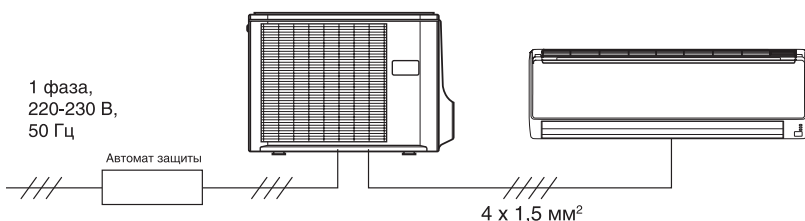
Бесплатное приложение Mobile Technician для iOS и Android с базой данных по кодам ошибок и рекомендациями по их устранению.

■ ГАБАРИТНЫЕ РАЗМЕРЫ (мм)

Модель	A	B	C	Модель	A	B	C	Модель	A	B	C	D	E	Модель	A	B	C	D	E
ASHG18KMTA	980	280	240	ASHG30KMTA	1150	340	280	АОНГ18KMTA	632	799	290	580	330	АОНГ30KMTA	786,2	940	320		
ASHG24KMTA				ASHG36KMTA				АОНГ24KMTA	716	820	315	600		АОНГ36KMTA					



■ СХЕМЫ ЭЛЕКТРИЧЕСКИХ СОЕДИНЕНИЙ



Автомат защиты для:

ASHG18KMTA, ASHG24KMTA – 20 А
ASHG30KMTA, ASHG36KMTA – 25 А

Кабель силового питания для:

ASHG18KMTA, ASHG24KMTA – 3 x 2,5 мм²
ASHG30KMTA, ASHG36KMTA – 3 x 4 мм²