

Energolux

EAC

РУКОВОДСТВО
ПО ЭКСПЛУАТАЦИИ

Круглые канальные
вентиляторы серии SDC XL



Перед началом эксплуатации вентиляционной установки внимательно изучите данное руководство, строго соблюдайте его и храните в доступном месте.

СОДЕРЖАНИЕ

Условные обозначения	3
Описание	3
Расшифровка обозначения	3
Технические данные	4
Область применения	5
Рекомендуемая структура и состав системы вентиляции	6
Массогабаритные показатели и присоединительные размеры	7
Требования по безопасности	8
Монтаж	9
Пусконаладочные работы	10
Эксплуатация	11
Обслуживание.....	11
Возможные неисправности и способы их устранения	12
Реализация	13
Транспортировка и хранение	13
Утилизация	13
Сертификация	13
Гарантийные обязательства	14
Отметка о продаже	16
Отметки о производимых работах	17



ОПИСАНИЕ

Вентиляторы оборудованы высокоэффективной крыльчаткой с загнутыми назад или вперед лопатками, асинхронным двигателем с внешним ротором, клеммной коробкой. Рабочее колесо установлено методом напрессовки непосредственно на ротор электродвигателя. Электродвигатель с рабочим колесом статически и динамически сбалансированы. Двигатели имеют встроенную термозащиту с автоматическим перезапуском. Регулирование скорости вентиляторов осуществляется путем изменения напряжения за счет использования пятиступенчатых регуляторов SRE или однофазных плавных регуляторов скорости SRE-2,5. К одному регулятору можно подключить несколько вентиляторов (кроме модели SRE-2,5) при условии, что общий ток вентиляторов не превышает номинальный ток регулятора (с запасом 15-20%).

УСЛОВНЫЕ ОБОЗНАЧЕНИЯ

! Предупреждение! (Внимание!)

Игнорирование этого предупреждения может повлечь за собой травму или угрозу жизни и здоровью и/или повреждение агрегата.

⚡ Внимание, опасное напряжение!

Игнорирование этого предупреждения может повлечь за собой травму или угрозу жизни и здоровью.

📌 Указание (примечание).

Стоит перед объяснением или перекрестной ссылкой, которая относится к другим частям текста данного руководства.

РАСШИФРОВКА ОБОЗНАЧЕНИЯ

SDC XXX XL

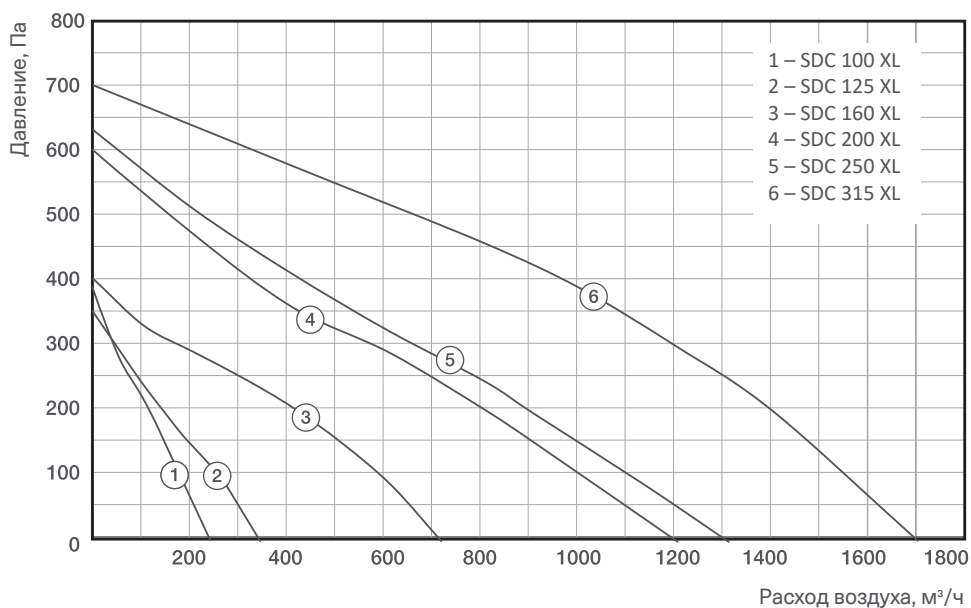
— модель круглофланцевого канального вентилятора
 — диаметр воздушного канала, мм
 — модификация серии



ТЕХНИЧЕСКИЕ ХАРАКТЕРИСТИКИ

№	Модель	Макс. расход, м³/ч	Макс. напор, Па	Потребляемая мощность, Вт	Макс. рабочий ток, А	Частота вращения, об./мин	Уровень звуковой мощности ко входу/выходу/окружению, дБ(А)	Температура перемещаемого воздуха, °С
1	SDC 100 XL	250	380	59	0,26	2380	56/55/41	-30...+60
2	SDC 125 XL	360	340	59	0,26	2380	60/59/41	-30...+60
3	SDC 160 XL	700	400	85	0,37	2500	70/67/46	-30...+60
4	SDC 200 XL	1190	600	148	0,67	2640	64/60/45	-30...+60
5	SDC 250 XL	1300	640	154	0,67	2440	61/61/46	-30...+60
6	SDC 315 XL	1700	700	200	0,9	2500	63/66/49	-30...+60

АЭРОДИНАМИЧЕСКИЕ ХАРАКТЕРИСТИКИ



ОПИСАНИЕ

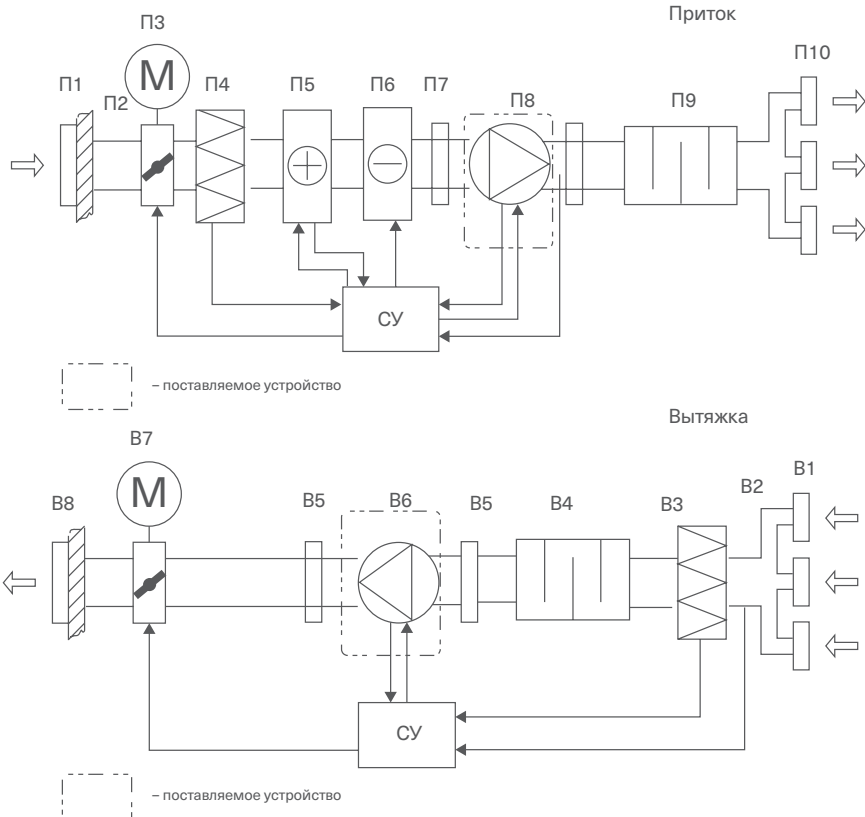
Вентиляторы применяются для перемещения воздуха в круглых и прямоугольных каналах систем приточной и вытяжной вентиляции жилых, общественных и производственных помещений.

! Не допускается использовать устройства для транспортировки воздуха:

- содержащего строительную пыль, муку и т.п.;
- имеющего повышенную влажность (например, в ванных комнатах);

- содержащего пары кислот, спиртов, органических растворителей, лаков и др. вредных примесей (например, на машиностроительных и химических производствах).

! Не допускается монтировать вентиляторы во взрыво-, пожароопасных помещениях и использовать их для транспортировки воздуха с содержанием паров пожароопасных веществ.



Обозначение	Элемент	Применение	Рекомендуемые принадлежности (поставляются отдельно)
П1	воздухозаборная решетка	*	решетки PG, PGC, SA
П2	сеть воздухопроводов	*	воздуховоды BFA, ISOBFA
П3	заслонка	*	воздушные клапаны SDA-M с приводом GRUNER, обратные клапаны RSK
П4	приточный фильтр	*	фильтры SFG
П5	нагреватель	*	нагреватели SHCE
П6	охладитель	*	охладители SDXR, SCRW
П7	гибкая вставка	*	быстросъемные хомуты SCC
П8	приточный вентилятор	+	
П9	шумоглушитель	*	шумоглушители SQC
П10	воздухораспределительные устройства	*	решетки 1WA, 2WA, 4CA, диффузоры DVS-P, DVK-S
СУ	система управления	*	регуляторы скорости SRE, SRE-E-T
В1	вытяжные решетки	*	решетки 1WA, 2WA, 4CA, диффузоры DVS, DVK-S
В2	сеть воздухопроводов	*	воздуховоды DFA
В3	вытяжной фильтр	*	фильтры SFG
В4	шумоглушитель	*	шумоглушители, SQC
В5	гибкая вставка	*	быстросъемные хомуты SCC
В6	вытяжной вентилятор	+	
В7	заслонка выбрасываемого воздуха	*	воздушные клапаны SDA-M с приводом GRUNER, обратные клапаны RSK
В8	решетка выбрасываемого воздуха	*	решетки SA, PG, PGC, WSK, GA
СУ	система управления	*	регуляторы скорости SRE, SRE-E-T

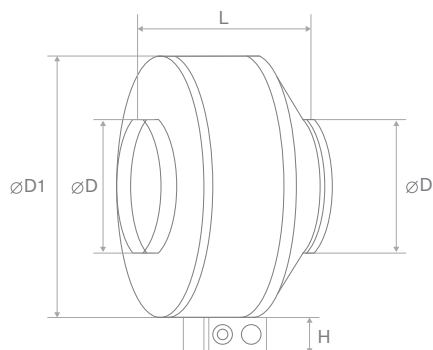
Применение:

«+» – входит в состав поставляемого устройства

«*» – используется как принадлежность

Конфигурация системы вентиляции и использование отдельных элементов определяются проектной документацией.

МАССОГАБАРИТНЫЕ ПОКАЗАТЕЛИ И ПРИСОЕДИНИТЕЛЬНЫЕ РАЗМЕРЫ



Модель	Размеры, мм				Вес, кг
	D	L	H	D1	
SDC 100 XL	97	205	45	245	3,2
SDC 125 XL	122	210	45	245	3,3
SDC 160 XL	157	227	45	345	4,5
SDC 200 XL	197	227	45	345	5,3
SDC 250 XL	245	222	45	345	5,3
SDC 315 XL	315	260	45	405	6,9

ТРЕБОВАНИЯ ПО БЕЗОПАСНОСТИ

! Поставляемое устройство может использоваться только в системах вентиляции. Не используйте устройство в других целях!

! Используйте только исправные вентиляторы. Убедитесь до монтажа, что изделие не имеет видимых дефектов, например, трещин на корпусе, недостающих винтов или крышек.

! Все работы с устройством (монтаж, соединения, ремонт, обслуживание) должны выполняться только квалифицированным персоналом. Все электрические работы должны выполняться только уполномоченными специалистами-электриками. Предварительно должно быть отключено электропитание.

! Устанавливайте устройство надежно, обеспечивая безопасное использование.

! Не используйте устройство во взрывоопасных и агрессивных средах.

! Напряжение должно подаваться на устройство через выключатель с разрывом между контактами не менее 3 мм. Выключатель и кабель питания должны быть подобраны по электрическим данным агрегата. Выключатель напряжения должен быть легкодоступен.

! Изделие должно работать в пределах рабочего диапазона параметров, приведенных в технических характеристиках изделия.


! Защита от прикосновения к опасным зонам и от всасывания одежды должна выполняться согласно требованиям действующих стандартов (путем установки защитных решеток и воздухопроводов достаточной длины).


! Во время работы агрегата исключите попадание посторонних предметов в воздухопроводы. Если же это случится, немедленно отключите агрегат от источника питания. Перед изъятием постороннего предмета убедитесь, что вентилятор остановился и случайное включение агрегата невозможно.

! Люди с ограниченными возможностями органов чувств, а также с ограниченными физическими и умственными способностями могут управлять изделием только после соответствующего инструктажа или под наблюдением ответственного лица. Запрещается допускать детей к изделию.

! Все изделия, упакованные на заводе, не являются окончательно подготовленными к работе. Использование устройств возможно только после подключения их к воздухопроводам или монтажа защитных решеток в отверстиях для забора и удаления воздуха.

МОНТАЖ

 Монтаж должен выполняться компетентным персоналом.


 Вентиляторы устанавливаются ВНУТРИ ПОМЕЩЕНИЯ! Вентиляторы монтируются в сухих помещениях (без конденсации) в любом положении, в соответствии с направлением потока воздуха. Необходимо предусматривать доступ для обслуживания вентилятора. Перед монтажом необходимо проверить, легко ли вращаются подшипники (провернуть крыльчатку рукой).


Канальный вентилятор в круглом корпусе можно непосредственно монтировать в воздуховод. Вентилятор может быть закреплен как со стороны всасывания, так и со стороны нагнетания!

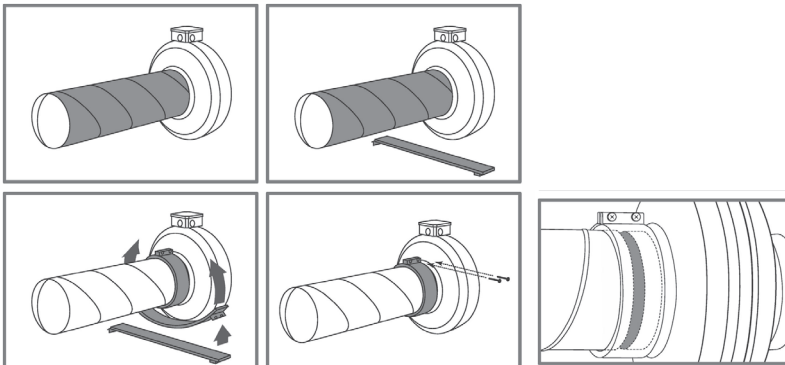
Запрещается перетягивать крепление вентилятора в воздуховоде, которые существенно сокращают передачу шума в воздуховод. Кабели и провода должны быть проложены таким образом, чтобы выполнялась их защита от механических

повреждений и чтобы они не мешали прохождению людей.

После установки вентилятора доступ к вращающимся компонентам должен отсутствовать! Необходимо обеспечить защиту от соприкосновения с крыльчаткой работающего вентилятора (для этого используются специально изготавливаемые аксессуары или подбирается необходимая длина воздуховода).

 Не подключайте колена вблизи фланцев подключения устройства. Минимальный отрезок прямого воздуховода между устройством и первым разветвлением воздуховодов в канале забора воздуха должен составлять $1xD$, а в канале выброса воздуха $3xD$, где D – диаметр воздуховода. Вентилятор может устанавливаться в любом положении. При подключении воздуховодов обратите внимание на направление воздушного потока, указанное на корпусе изделия.

 Воздух перед подачей в устройство должен быть очищен.



ПОДКЛЮЧЕНИЕ ЭЛЕКТРОПИТАНИЯ

Подключение должно производиться квалифицированным персоналом соответствующими инструментами согласно соответствующей схеме соединений.

Для подключения к электрической сети используются винтовые клеммы, расположенные в клеммной коробке.

Кабель электропитания должен соответствовать мощности вентилятора. Кабель питания и защитный автоматический выключатель подбираются по требованиям общих нормативных документов (ПУЭ, ГОСТ и СНиП).

При подключении электропитания необходимо:

- проверить соответствие электрической сети данным, указанным на вентиляторе;
- проверить электрические провода и соединения на соответствие требованиям электробезопасности;
- проверить направление движения воздуха;
- заземлить вентилятор.

ПУСКОНАЛАДОЧНЫЕ РАБОТЫ

Перед пуском в эксплуатацию необходимо измерить параметры электрооборудования в соответствии с действующими нормами и занести в таблицу «Сведения о монтажных и пусконаладочных работах» в конце руководства (либо зафиксировать в акте) следующие параметры:

1. Напряжение сети электропитания. Оно должно соответствовать указанному на устройстве в пределах $\pm 10\%$, если на табличке не указано иное.
2. Сопротивление изоляции обмоток. Оно не должно быть менее 2 МОм.

При использовании ступенчатых или тиристорных регуляторов, ток мотора при низких напряжениях может превысить указанный номинальный ток. В этом случае рекомендуется эксплуатировать вентилятор на первых двух скоростях регулятора или произвести подстройку минимума выходного напряжения на электронных регуляторах в сторону увеличения.

Вентиляторы рассчитаны на непрерывную эксплуатацию. Система управления не должна допускать экстремальные режимы переключений!

Обязательно подключение заземления!

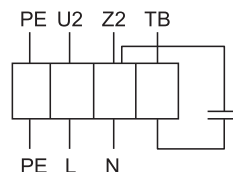


Схема электрических соединений SDC XL (1 ~ 230 В)
 Z2 – черный
 U2 – синий или серый
 TB – коричневый
 PE – желто-зеленый


3. Сопротивление обмоток. Оно должно варьироваться по обмоткам в пределах 10%.
 4. Сила тока.
- А также необходимо проверить направление вращения вентилятора.

ЭКСПЛУАТАЦИЯ


Для обеспечения надлежащей работы и длительной службы агрегата строго соблюдайте все указания, приведенные в эксплуатационной документации.

Перед началом эксплуатации внимательно изучите и далее выполняйте указания предупреждающих табличек на оборудовании.

ОБСЛУЖИВАНИЕ

 Обслуживание устройства может выполнять только обученный и квалифицированный персонал. Подшипники вентилятора рассчитаны на весь срок службы изделия и обслуживания не требуют.

Если перед вентилятором не стоит воздушный фильтр, единственное требование по уходу за вентилятором – очистка крыльчатки. Крыльчатку рекомендуется очищать хотя бы раз в шесть месяцев.

 Перед очисткой необходимо отключить подачу напряжения и заблокировать выключатель, чтобы избежать случайного включения во время работы.

Необходимо подождать не менее 5 минут, пока полностью прекратится всякое механическое движение, остынет двигатель и разрядятся заряженные конденсаторы.

Необходимо убедиться, что вентилятор и смонтированные к нему части закреплены прочно и жестко.


После выполнения обслуживания устройства, при его обратном монтаже в систему воздухопроводов необходимо выполнить все те действия, как указано в пунктах «Монтаж» и «Пусконаладочные работы» и со-

оборудование, предназначенное для работы в составе системы вентиляции, нельзя эксплуатировать без соединения с системой воздухопроводов.

В ходе эксплуатации оборудования не рекомендуется превышение значения температуры воздуха при эксплуатации (+40 °C), установленного ГОСТ 15150-69.

блюдать другие требования, перечисленные в настоящем документе.

Порядок очистки:

 Снимите крыльчатку (вместе с электродвигателем); тщательно осмотрите крыльчатку.

У крыльчатки, покрытой пылью или др. материалами, может нарушиться балансировка, что вызывает вибрацию и ускоряет износ подшипников двигателя.

- Чистить необходимо осторожно, чтобы не нарушить балансировку крыльчатки.
- Нельзя применять очистители, абразивы, агрессивные химические вещества и моющие средства, вызывающие коррозию.
- Нельзя применять острые предметы и устройства, работающие под высоким давлением.
- Нельзя погружать крыльчатку в воду или другую жидкость.
- Убедитесь, что крыльчатка не прикасается к корпусу.
- Подшипники в случае повреждения подлежат замене.

Проверка надежности электрических соединений производится не реже 1 раза в год.

ВОЗМОЖНЫЕ НЕИСПРАВНОСТИ И СПОСОБЫ ИХ УСТРАНЕНИЯ

В случае возникновения неисправности необходимо действовать в соответствии с алгоритмом таблицы:

Неисправность	Вероятная причина	Способ устранения
Вентилятор не включается	<ol style="list-style-type: none"> 1. Нарушение подачи электроэнергии 2. Перегрев двигателя 3. Заблокирована крыльчатка 4. Неисправность конденсатора 5. Неисправен регулятор 	<ol style="list-style-type: none"> 1. Проверить параметры сети, соответствие подключения схеме электрических соединений изделия. 2. Подождать 10-20 минут. Если двигатель включается самостоятельно, найти и устранить причину перегрева. 3. Отключить электрический ток и проверить, не заблокирована ли крыльчатка. Обеспечить свободный ход крыльчатки. 4. Проверить конденсатор однофазных двигателей (по схеме соединений). 5. Проверить работоспособность регулятора.
Недостаточная производительность вентилятора	<ol style="list-style-type: none"> 1. Сопротивление воздушной сети выше расчётного 2. Колесо вентилятора вращается в обратную сторону 3. Утечка воздуха через неплотности 4. Засорен фильтр 5. Пониженное напряжение в сети 	<ol style="list-style-type: none"> 1. Уменьшить сопротивление сети. 2. Переключить фазы на клеммах двигателя. 3. Устранить утечки. 4. Очистить фильтр. 5. Проверить параметры сети.
Избыточная производительность	Сопротивление воздушной сети ниже расчётного	Задросселировать сеть
Повышенный шум и вибрация вентилятора	<ol style="list-style-type: none"> 1. Нарушение балансировки мотор-колеса 2. Загрязнение мотор-колеса 3. Слабая затяжка крепёжных соединений 4. Обрыв в обмотке статора электродвигателя 	<ol style="list-style-type: none"> 1. Отбалансировать мотор-колесо 2. Очистить мотор-колесо от загрязнений 3. Затянуть болтовые соединения 4. Заменить электродвигатель

Если неисправность не удается устранить, обратитесь в сервисный центр.

ОБСЛУЖИВАНИЕ

Устройства реализуются через специализированные и розничные торговые организации.

ТРАНСПОРТИРОВКА И ХРАНЕНИЕ

! Транспортирование и хранение агрегата должны выполняться квалифицированными специалистами с соблюдением требований инструкции по эксплуатации и действующих нормативных документов. Проверьте комплектность поставки по накладной и убедитесь в отсутствии дефектов. Недопоставка или повреждение груза должны быть письменно подтверждены перевозчиком. В противном случае гарантия аннулируется.

Изделие следует перемещать в заводской упаковке с помощью подходящего подъемного оборудования или транспортного средства. Будьте осторожны. Не повредите корпус.

Во время разгрузки и хранения поставляемых устройств пользуйтесь, при необходимости, подходящей подъемной техникой,

чтобы избежать повреждений и ранений.

✎ Не поднимайте устройства за кабели питания или коробки подключения. Берегите устройства от ударов и перегрузок.

До монтажа храните устройства в заводской упаковке в сухом помещении, температура окружающей среды – между +5 °С и +30 °С. Изделие не должно подвергаться воздействию резких перепадов температуры. При транспортировке и хранении агрегаты должны быть защищены от грязи и воды.

Не рекомендуется хранить устройства на складе больше одного года. При хранении в течение более одного года следует регулярно от руки проверять легкость вращения рабочего колеса вентилятора.

УТИЛИЗАЦИЯ

По окончании срока службы агрегат следует утилизировать. Подробную информацию по утилизации агрегата вы можете получить у представителя местного органа власти.



СЕРТИФИКАЦИЯ

Товар соответствует требованиям нормативных документов: ТР ТС 010/2011 «О безопасности машин и оборудования»; ТР ТС 020/2011 «Электромагнитная совместимость технических средств».

Декларация соответствия: ЕАЭС N RU Д-РУ.РА06.В.96048/22

Срок действия: от 30.09.2022 до 28.09.2027 включительно.

Изготовитель: Общество с ограниченной

ответственностью «Завод ВКО». Адрес: 601010, Российская Федерация, Владимирская область, Киржачский район, город Киржач, микрорайон Красный Октябрь, улица Первомайская, дом 1. Фактический адрес: 601010, Российская Федерация, Владимирская область, Киржачский район, город Киржач, микрорайон Красный Октябрь, улица Первомайская, дом 1, ОГРН: 1133316000861.

ГАРАНТИЙНЫЕ ОБЯЗАТЕЛЬСТВА

Внимательно ознакомьтесь с данным документом и проследите, чтобы он был правильно и четко заполнен и имел штамп продавца.

Тщательно проверьте внешний вид изделия и его комплектность. Все претензии по внешнему виду и комплектности предъявляйте продавцу при покупке изделия.

По всем вопросам, связанным с техобслуживанием изделия, обращайтесь только в специализированные организации.

Дополнительную информацию об этом и других изделиях марки Вы можете получить у продавца.

Условия гарантии:

1. Настоящим документом покупателю гарантируется, что в случае обнаружения в течение гарантийного срока в проданном оборудовании дефектов, обусловленных неправильным производством этого оборудования или его компонентов, и при соблюдении покупателем указанных в документе условий будет произведен бесплатный ремонт оборудования. Документ не ограничивает определенные законом права покупателей, но дополняет и уточняет оговоренные законом положения.
2. Для установки (подключения) изделия необходимо обращаться в специализированные организации. Продавец, изготовитель, уполномоченная изготовителем организация, импортер, не несут ответственности за недостатки изделия, возникшие из-за его неправильной установки (подключения).
3. В конструкцию, комплектацию или технологию изготовления изделия могут быть внесены изменения с целью улучшения его характеристик. Такие изменения вносятся в изделие без предварительного уведомления покупателя и не влекут обязательств по изменению (улучшению) ранее выпущенных изделий.
4. Запрещается вносить в документ какие-либо изменения, а также стирать или переписывать указанные в нем данные. Настоящая гарантия имеет силу, если документ правильно и четко заполнен.
5. Для выполнения гарантийного ремонта обращайтесь в специализированные организации, указанные продавцом.
6. Настоящая гарантия действительна только на территории РФ на изделия, купленные на территории РФ.

Настоящая гарантия не распространяется:

1. на периодическое и сервисное обслуживание оборудования (чистку и т.п.);
2. изменение изделия, в том числе с целью усовершенствования и расширения области его применения;
3. детали отделки и корпуса, лампы, предохранители и прочие детали, обладающие ограниченным сроком использования.

Выполнение уполномоченным сервисным центром ремонтных работ и замена дефектных деталей изделия производятся в сервисном центре или у Покупателя (по усмотрению сервисного центра). Гарантийный ремонт изделия выполняется в срок не более 45 дней. Указанный выше гарантийный срок ремонта распространяется только на изделия, которые используются

в личных, семейных или домашних целях, не связанных с предпринимательской деятельностью. В случае использования изделия в предпринимательской деятельности, срок ремонта составляет 3 (три) месяца.

Настоящая гарантия не предоставляется в случаях:

- если будет изменен или будет неразборчив серийный номер изделия;
- использование изделия не по его прямому назначению, не в соответствии с его руководством по эксплуатации, в том числе эксплуатацией изделия с перегрузкой или совместно со вспомогательным оборудованием, не рекомендованным продавцом, изготовителем, импортером, уполномоченной изготовителем организацией; наличия на изделии механических повреждений (сколов, трещин и т.п.), воздействия на изделие чрезмерной силы, химически агрессивных веществ, высоких температур, повышенной влажности или запыленности, концентрированных паров и т.п., если это стало причиной неисправности изделия;
- ремонта, наладки, установки, адаптации или пуска изделия в эксплуатацию не уполномоченными на то организациями или лицами;
- стихийных бедствий (пожар, наводнение и т.п.) и других причин, находящихся вне контроля продавца, изготовителя, импортера, уполномоченной изготовителем организации;
- неправильного выполнения электрических и прочих соединений, а также неисправностей (несоответствия рабочих параметров указанным в руководстве) внешних сетей;

- дефектов, возникших вследствие воздействия на изделие посторонних предметов, жидкостей, насекомых и продуктов их жизнедеятельности и т.д.;
- неправильного хранения изделия;
- дефектов системы, в которой изделие использовалось как элемент этой системы;
- дефектов, возникших вследствие невыполнения покупателем руководства по эксплуатации оборудования.

Особые условия эксплуатации оборудования кондиционирования и вентиляции

Настоящая гарантия не предоставляется, когда по требованию или желанию покупателя в нарушение действующих в РФ требований, стандартов и иной нормативно-правовой документации:

- было неправильно подобрано и куплено оборудование кондиционирования и вентиляции для конкретного помещения;
- были неправильно смонтированы элементы купленного оборудования.

ПРИМЕЧАНИЕ: в соответствии со ст. 26 Жилищного кодекса РФ и Постановлением Правительства г. Москвы 73-ПП от 08.02.2005 (для г. Москвы) покупатель обязан согласовать монтаж купленного оборудования с эксплуатирующей организацией и компетентными органами исполнительной власти субъекта федерации. Продавец, изготовитель, импортер, уполномоченная изготовителем организация снимают с себя всякую ответственность за неблагоприятные последствия, связанные с использованием купленного оборудования без утвержденного плана монтажа и разрешения вышеуказанных организаций.

В соответствии с п. 11 приведенного в Постановлении Правительства РФ № 55 от 19.01.1998 г. «Перечня непродовольственных товаров надлежащего качества, не подлежащих возврату или обмену на аналогичный товар другого размера, формы,

габарита, фасона, расцветки или комплектации» покупатель не вправе требовать обмена купленного изделия в порядке ст. 502 ГК РФ, а покупатель-потребитель – в порядке ст. 25 Закона РФ «О защите прав потребителей».

Energolu

Модель	Серийный номер	Дата изготовления	Срок гарантии, мес.
Информация указана на этикетке	Информация указана на этикетке	Указана на этикетке в формате мм.гггг	12 мес. с момента продажи, но не более 36 мес. с момента изготовления

Изготовитель	ПО «ВЕНТИНЖМАШ», ООО «Завод ВКО», 601010, Владимирская обл., Киржачский р-он, г. Киржач, мкр. Красный Октябрь, ул. Первомайская, л. 1		
Покупатель		Дата продажи	
Продавец	_____		
	(наименование, адрес, телефон)		
	М.П.	(подпись уполномоченного лица)	(Ф.И.О.)

Сведения о монтажных и пусконаладочных работах*

Изделие, вид работ	Дата	Организация (название, адрес, тел., номер лицензии, печать)	Адрес монтажа	Мастер (Ф. И. О., подпись)	Работу принял (Ф. И. О., подпись)

* При наличии актов сдачи-приемки монтажных и пусконаладочных работ заполнять не обязательно.

Сведения о гарантийном ремонте

Изделие	Дата начала ремонта	Организация (название, адрес, тел., номер лицензии, печать)	Дата окончания ремонта	Замененные детали	Мастер (Ф. И. О., подпись)	Работу принял (Ф. И. О., подпись)

Сведения о монтажных и пусконаладочных работах*

Изделие, вид работ	Дата	Организация (название, адрес, тел., номер лицензии, печать)	Адрес монтажа	Мастер (Ф. И. О., подпись)	Работу принял (Ф. И. О., подпись)

* При наличии актов сдачи-приемки монтажных и пусконаладочных работ заполнять не обязательно.

Сведения о гарантийном ремонте

Изделие	Дата начала ремонта	Организация (название, адрес, тел., номер лицензии, печать)	Дата окончания ремонта	Замененные детали	Мастер (Ф. И. О., подпись)	Работу принял (Ф. И. О., подпись)

Заполняется продавцом

Energolux®

ГАРАНТИЙНЫЙ ТАЛОН

сохраняется у клиента

Модель _____

Серийный номер _____

Дата продажи _____

Название продавца _____

Адрес продавца _____

Телефон продавца _____

Подпись продавца _____

Печать продавца _____

Изымается мастером при обслуживании

Energolux®

УНИВЕРСАЛЬНЫЙ ОТРЫВНОЙ ТАЛОН

на гарантийное обслуживание

Модель _____

Серийный номер _____

Дата продажи _____

Дата приема в ремонт _____

№ заказа-наряда _____

Проявление дефекта _____

Ф.И.О. клиента _____

Адрес клиента _____

Телефон клиента _____

Дата ремонта _____

Подпись мастера _____

Заполняется продавцом

Energolux®

ГАРАНТИЙНЫЙ ТАЛОН

сохраняется у клиента

Модель _____

Серийный номер _____

Дата продажи _____

Название продавца _____

Адрес продавца _____

Телефон продавца _____

Подпись продавца _____

Печать продавца _____

Изымается мастером при обслуживании

Energolux®

УНИВЕРСАЛЬНЫЙ ОТРЫВНОЙ ТАЛОН

на гарантийное обслуживание

Модель _____

Серийный номер _____

Дата продажи _____

Дата приема в ремонт _____

№ заказа-наряда _____

Проявление дефекта _____

Ф.И.О. клиента _____

Адрес клиента _____

Телефон клиента _____

Дата ремонта _____

Подпись мастера _____

Energolux