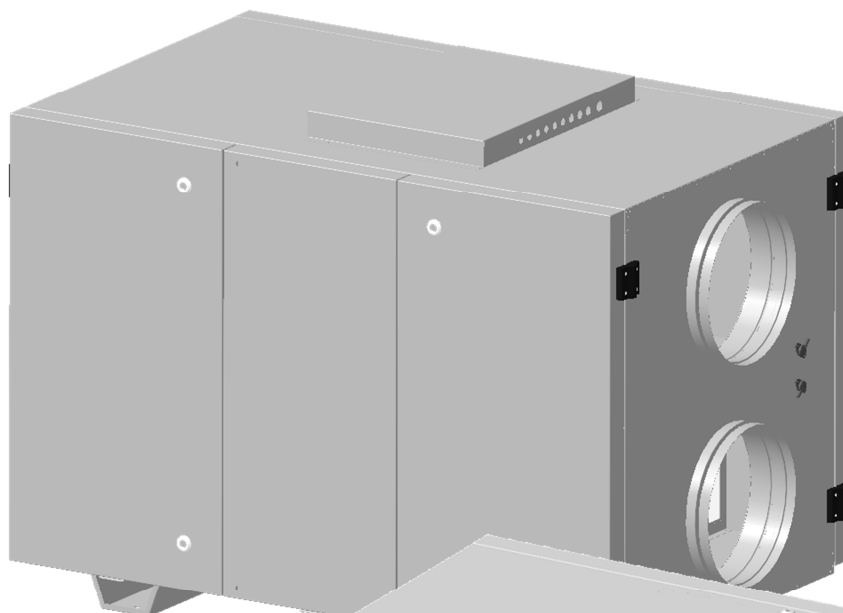




# ПРИТОЧНО-ВЫТЯЖНЫЕ УСТАНОВКИ С РОТОРНЫМ РЕКУПЕРАТОРОМ И ВОДЯНЫМ НАГРЕВАТЕЛЕМ С ГОРИЗОНТАЛЬНЫМ ВЫБРОСОМ ВОЗДУХА

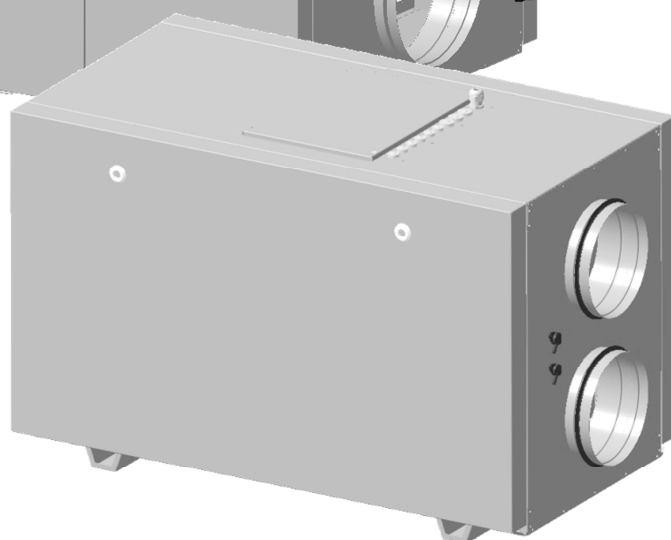


**UniMAX-R 450 SW - EC**

**UniMAX-R 850 SW – EC**

**UniMAX-R 1400 SW – EC**

**UniMAX-R 2200 SW – EC**



Developed  
in Denmark



## СОДЕРЖАНИЕ

Транспортировка и хранение . . . . .	3
Общие сведения . . . . .	3
Технические характеристики . . . . .	6
Меры предосторожности . . . . .	10
Монтаж . . . . .	10
Схемы электрического подключения . . . . .	12
Обслуживание . . . . .	15
Описание пульта управления . . . . .	17
Аварийные ситуации . . . . .	27
Сертификация . . . . .	29
Гарантия . . . . .	30
Отметка о приемке и продаже . . . . .	32
Отметки о проводимых работах . . . . .	32



## ТРАНСПОРТИРОВКА И ХРАНЕНИЕ

Оборудование упаковано так, чтобы обеспечить сохранность при нормальной транспортировке.

Погрузочно-разгрузочные работы проводить при помощи соответствующего подъемного оборудования избегая сотрясений и ударов. Запрещено поднимать и двигать установки за кабели, фланцы забора и удаления воздуха.

Разрешается хранение установки в сухом помещении с относительной влажностью воздуха не более 70% (при 20°C), с температурой окружающей среды от +5°C до +40°C.

Рекомендуемый срок хранения установок не более одного года. При более длительном хранении проверить легкость хода подшипников двигателей и вентиляторов, отсутствие повреждений изоляции электроцепи и конденсации влаги.

## ОБЩИЕ СВЕДЕНИЯ

Установки серии UniMAX-R SW представляют собой моноблочную компактную приточно-вытяжную установку с роторным рекуператором и возможностью подключения водяного нагревателя.

Приточно-вытяжные установки серии UniMax предназначены для очистки, подогрева и подачи в помещения чистого подготовленного воздуха.

Очистка приточного воздуха происходит при помощи кассетного фильтра класса EU5. Подогрев воздуха осуществляется при помощи водяного нагревателя (опция). Для уменьшения энергопотребления используется высокоэффективный роторный рекуператор с эффективностью до 85%.

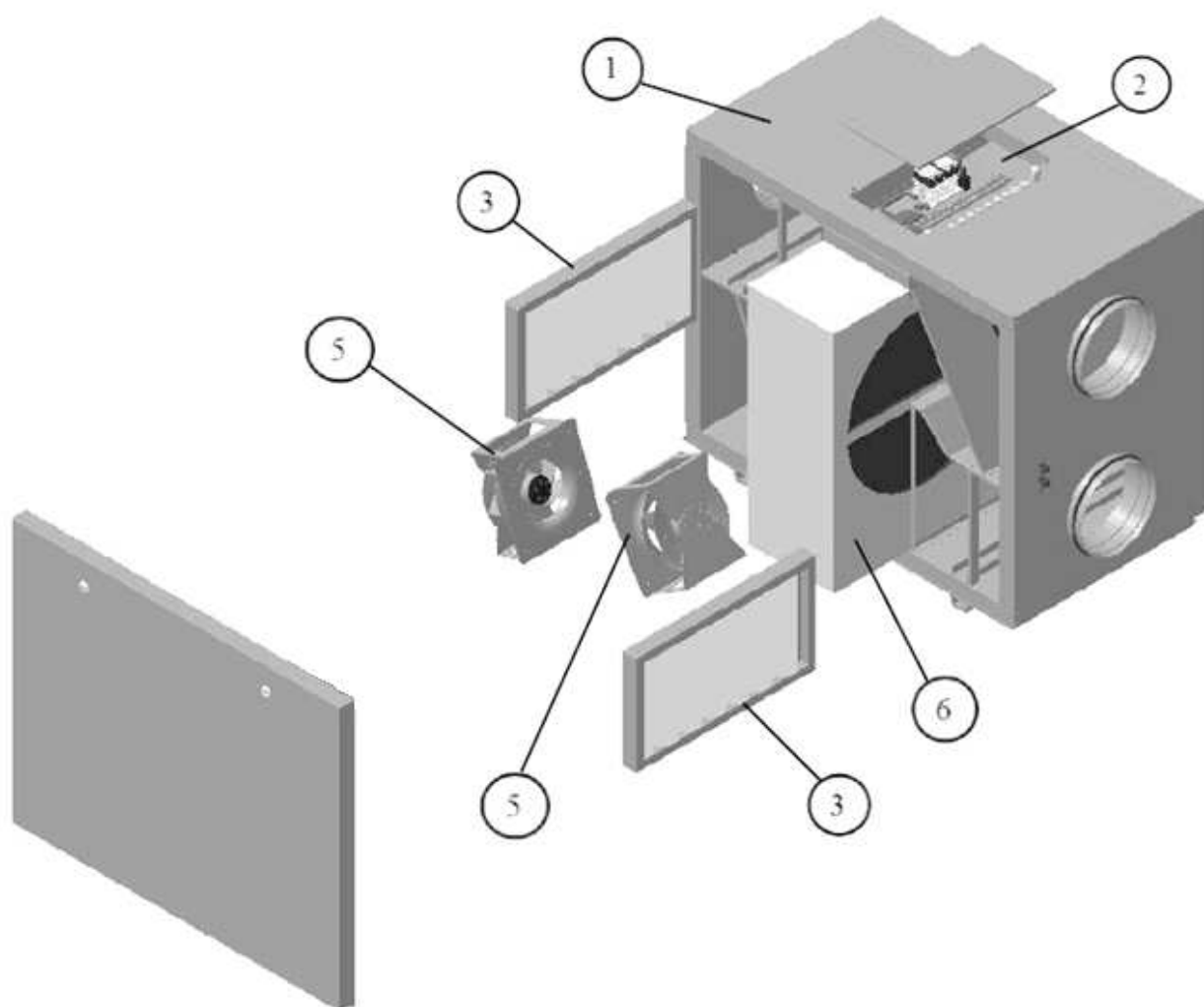
В процессе работы вытяжной воздух, удаляемый из помещения, очищается и поступает на роторный рекуператор, при помощи которого из вытяжного воздуха извлекается тепло и передается приточному воздуху.



Установка оснащена встроенной системой управления, которая обеспечивает стабильную работу установки. Установки могут применяться в вентиляции жилых, административных и производственных помещений.

Корпус выполнен из листовой оцинкованной стали. Звуко-теплоизоляция корпуса толщиной 50 мм из базальтовой минеральной ваты.

### Состав установок



1 - Корпус, 2 - Панель автоматики, 3 - Фильтр, 5 - Вентилятор,  
6 - Роторный рекуператор.

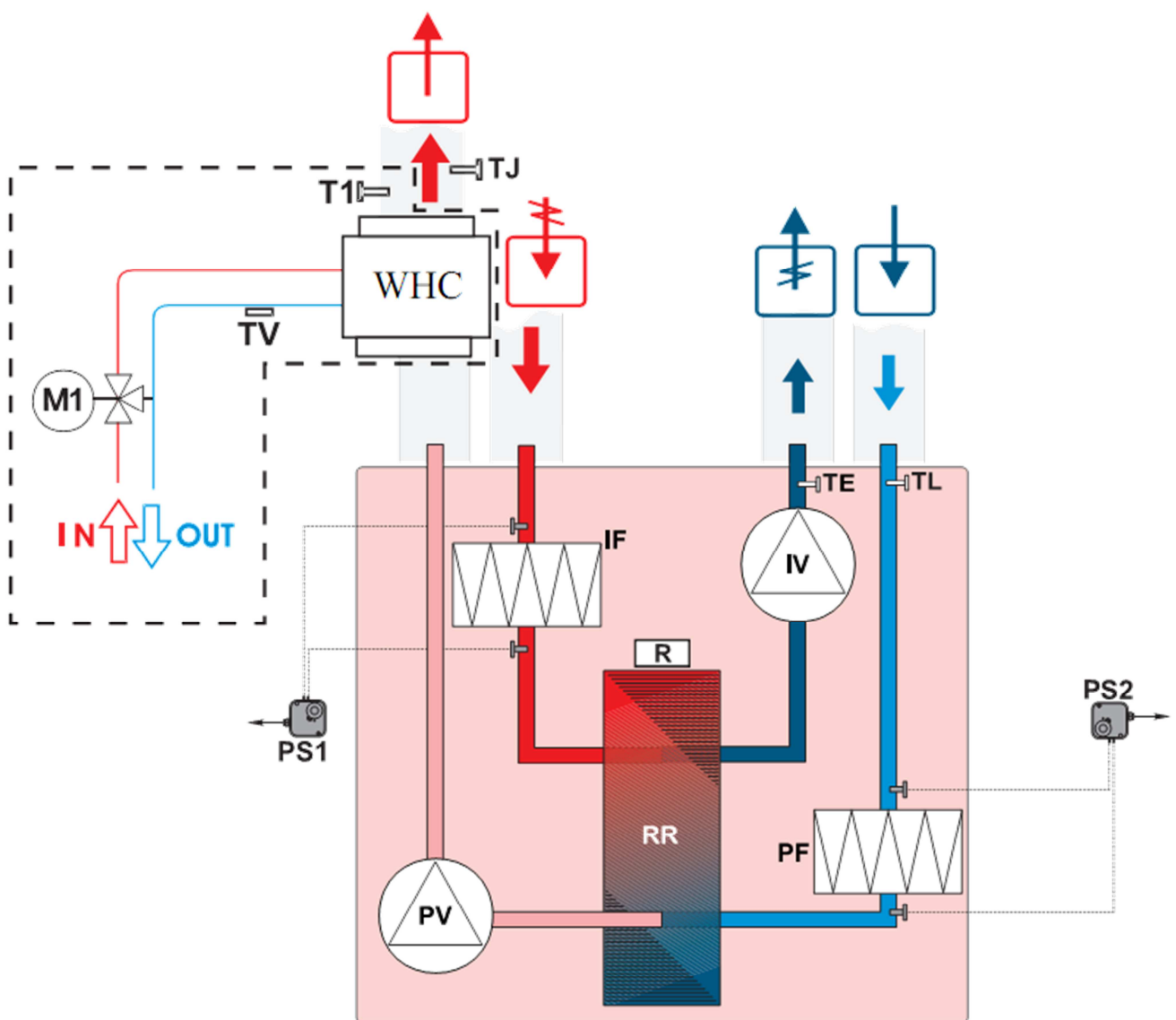
В установках серии UniMax используются высокопроизводительные ЕС-вентиляторы с пониженным уровнем шума. Защита двигателей

вентиляторов осуществляется встроенными термодатчиками с автоматическим перезапуском.

Управление осуществляется с помощью пульта управления. Возможна регулировка скорости и температуры приточного воздуха.

## Принципиальная схема установок

### UniMAX-R - SW – EC



PV – вентилятор приточного воздуха;

IV – вентилятор вытяжного воздуха;

RR – роторный рекуператор;



PF – фильтр для свежего воздуха;

IF – фильтр для вытяжного воздуха;

WNC – водяной канальный нагреватель (в комплект поставки не входит);

TL – термостат наружного воздуха;

TE – датчик температуры выбрасываемого воздуха;

TJ – датчик температуры приточного воздуха канальный;

TV – термостат защиты от обмерзания калорифера;

T1 – датчик температуры обратной воды;

PS1, PS2 – дифференциальные датчики давления на фильтрах (поставляются отдельно).

## ТЕХНИЧЕСКИЕ ХАРАКТЕРИСТИКИ

### Технические данные установок:

Класс защиты I, степень защиты IP 20.

Температура окружающей среды в месте установки +5 . . . +40°C.

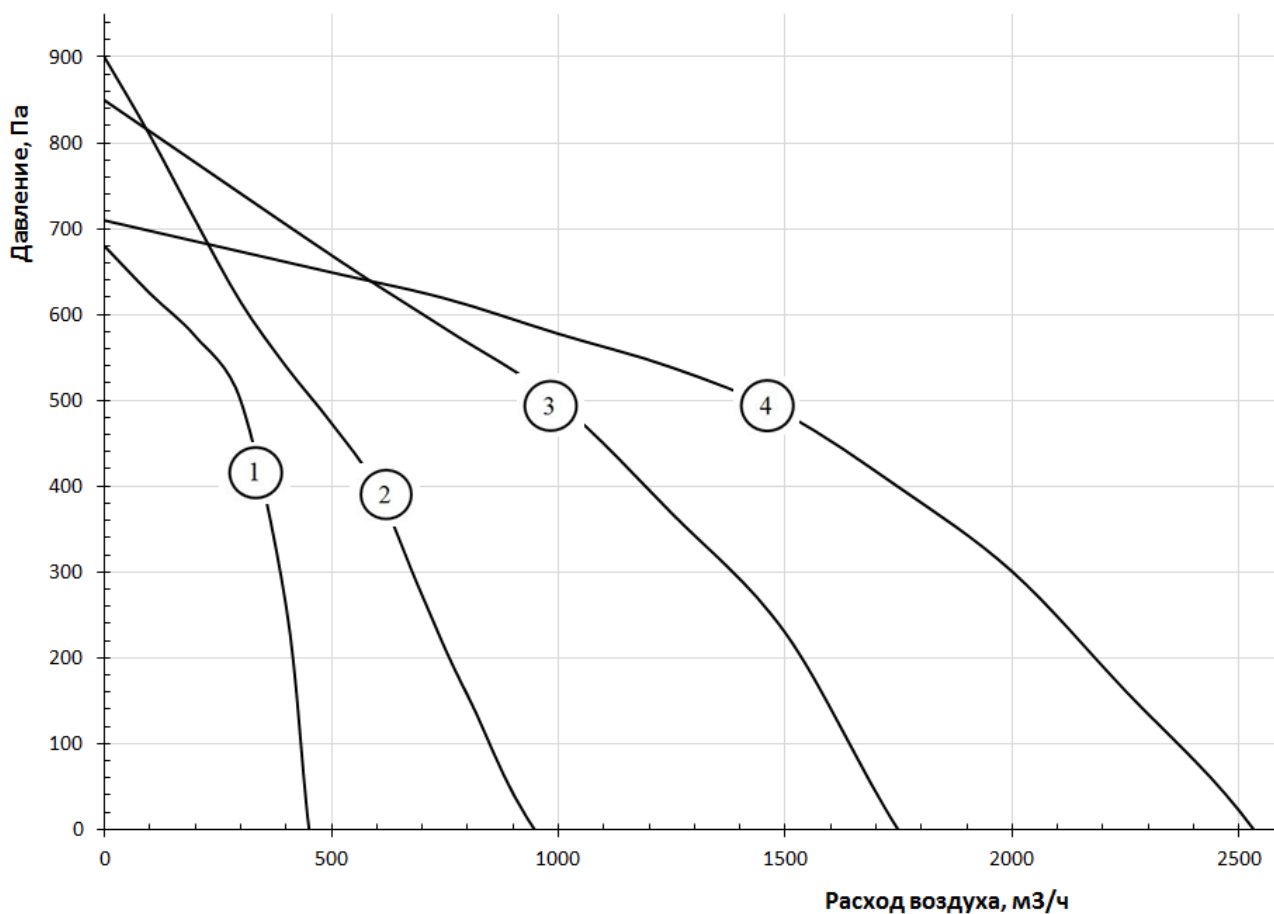
Температура приточного воздуха – 30 . . . +40 °С.

Ресурс 40000 ч. работы.

Номер графика	Модель установки	Фильтры прит. / вытяж.	КПД рекуператора, %	Число фаз, напряжение, В(50Гц) / потребляемая мощность, кВт / рабочий ток, А
1	UniMAX-R 450 SW EC	EU5/EU5	77	~1, 230 / 0,5 / 3,4
2	UniMAX-R 850 SW EC	EU5/EU5	78	~1, 230 / 0,5 / 3,7
3	UniMAX-R 1400 SW EC	EU5/EU5	75	~1, 230 / 1,1 / 5,5
4	UniMAX-R 2200 SW EC	EU5/EU5	75	~1, 230 / 1,1 / 5,5

КПД рекуператора указан при максимальном расходе воздуха, температуре в помещении +22 °С и влажности 40%, наружной температуре -20 °С и влажности 90%.

## Аэродинамические характеристики для приточного воздуха



## Технические данные вентиляторов

Модель установки	Приточный и вытяжной вентиляторы				
	Число фаз, напряжение, В (50Гц)	Потребляемая мощность, кВт	Рабочий ток, А	Частота вращения, об/ мин.	Степень защиты мотора
UniMAX-R 450 SW EC	~1, 230	0,15	1,45	3310	IP54
UniMAX-R 850 SW EC	~1, 230	0,17	1,65	2810	IP54
UniMAX-R 1400 SW EC	~1, 230	0,5	2,5	3050	IP54
UniMAX-R 2200 SW EC	~1, 230	0,5	2,5	2530	IP54



## Акустические характеристики установок

Модель	L <sub>WA</sub> к окружению, дБ(А) общ.	L <sub>WA</sub> вент. на прит., дБ(А)								
		Общ.	Октавные полосы частот, Гц							
			63	125	250	500	1000	2000	4000	8000
UniMAX-R 450 SW EC	49	70	63	52	65	65	55	54	54	52
UniMAX-R 850 SW EC	55	66	35	46	56	56	59	60	59	54
UniMAX-R 1400 SW EC	57	73	50	54	64	68	68	66	64	58
UniMAX-R 2200 SW EC	60	69	42	48	59	64	62	61	58	53

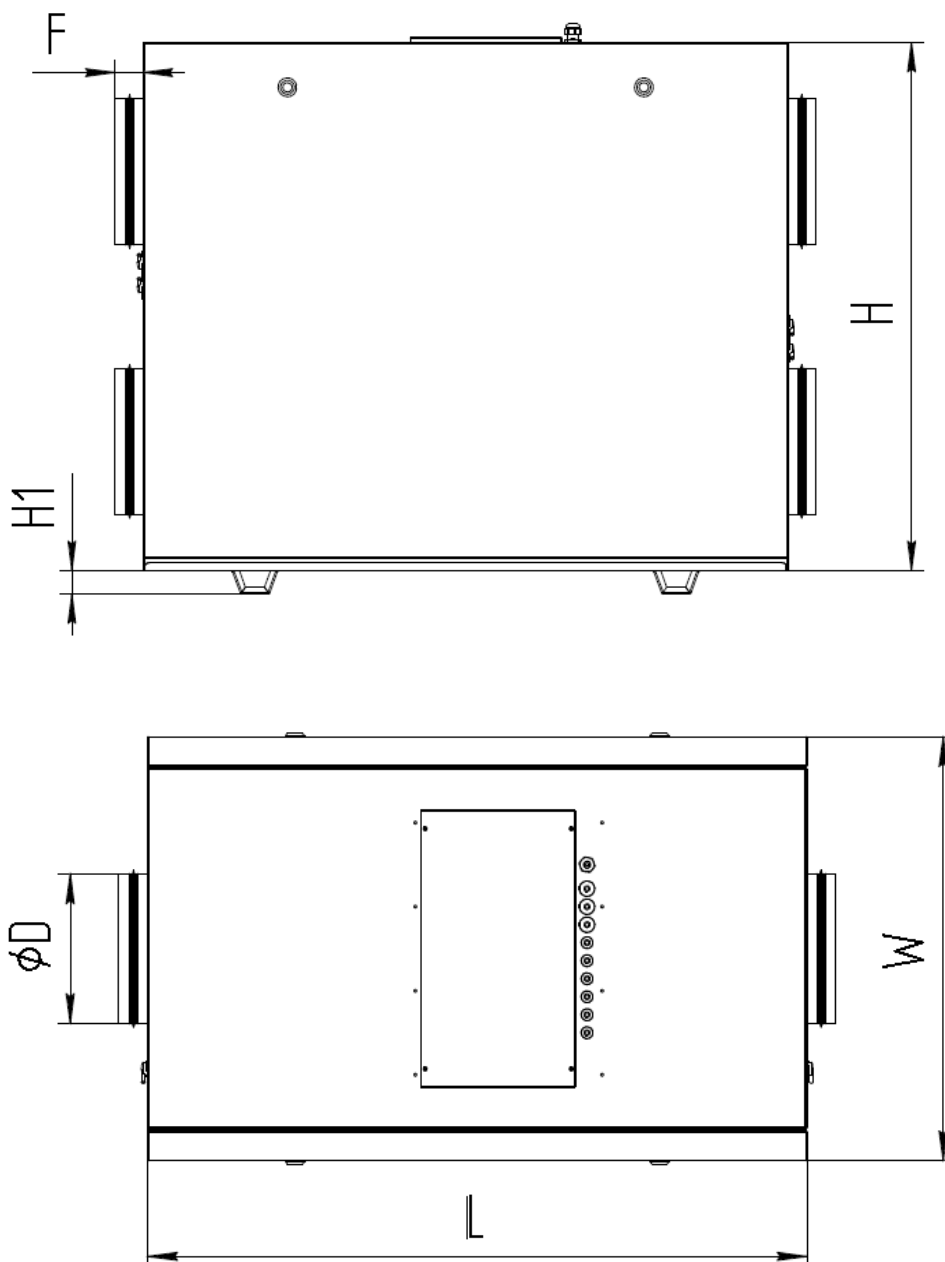
## Характеристики рекомендуемых теплообменников

(в комплект не входит)

Модель установки	Рекомендуемый водяной теплообменник	Расход воздуха, м <sup>3</sup> /ч	Темпер. вход. воздуха, °С	Температурный график 80/60			
				Темпер. выход. воздуха, °С	Мощность, кВт	Расход воды, м <sup>3</sup> /ч	Падение давления воды, кПа
UniMAX-R 450 SW	200 x 200 x 2	200	0	25	1,7	0,07	2
		400	0	18	2,4	0,1	5
UniMAX-R 850 SW	300 x 300 x 2	400	0	25	3,4	0,14	3
		750	0	18	4,5	0,2	5
UniMAX-R 1400 SW	500 x 300 x 2	500	0	25	4,2	0,18	3
		1400	0	18	8,5	0,36	6
UniMAX-R 2200 SW	600 x 350 x 2	800	0	25	6,7	0,29	5
		2000	0	18	12	0,52	9



## Габаритные и присоединительные размеры



Модель установки	Размеры, мм						Вес, кг
	L	W	H	H1	D	F	
UniMAX-R 450 SW EC	1000	560	610	40	200	50	80
UniMAX-R 850 SW EC	1100	710	900	40	250	50	135
UniMAX-R 1400 SW EC	1350	860	900	70	315	50	180
UniMAX-R 2200 SW EC	1350	860	900	70	315	50	180



## МЕРЫ ПРЕДОСТОРОЖНОСТИ

Не разрешается размещение установок на неровных, нестабильных подставках, кривых и прочих неустойчивых поверхностях.

Не допускается использование установки для транспортировки воздуха содержащего липкие вещества, «тяжелую» пыль, муку, волокнистые материалы и т.п..

Подключение установок должно выполняться компетентным персоналом с соблюдением правил безопасности и действующих норм.

Кабель питания и электрическая сеть должны соответствовать характеристикам установки.

Запрещается использовать установки во взрывоопасных и агрессивных средах.

Запрещается выполнять монтаж, обслуживание и ремонт установок при подключенном напряжении.

Запрещается использование установок имеющих повреждения кабелей питания, электрических соединителей или других составляющих установки.

Не допускается погружение кабеля питания и разъемов в воду.

Установку необходимо заземлить.

## МОНТАЖ

Установки поставляются готовыми к подключению и устанавливаются внутри помещения. При наружной установке необходимо предусмотреть защиту от внешних воздействий.

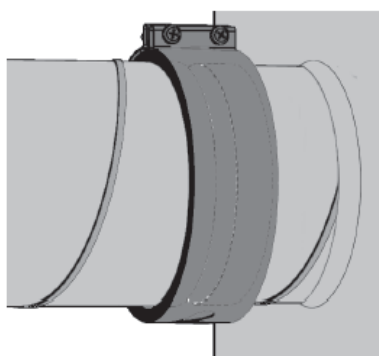
Монтаж и подключение выполняется компетентным персоналом.

При размещении установки необходимо оставить достаточно места для открывания дверцы обслуживания и не менее 400 мм до ближайшей стены, для исключения передачи шумовых вибраций.

Если это невозможно, устройство рекомендуется монтировать рядом со стеной помещения, для которого шум не так важен, или рекомендуем между стеной и установкой проложить плотный шумоизоляционный материал толщиной 3–5 см, например, пенополиэтилен марки ППЭ (пенопласт, поролон и минвата для этого не годятся!).

Монтаж необходимо произвести так, чтобы вес системы воздуховодов или каких-либо ее компонентов не передавался на вентустановку.

Не подсоединяйте колена рядом с монтажными фланцами устройства.



Пример использования быстросъемного хомута

Минимальный отрезок прямого воздуховода между вентустановкой и первым ответвлением воздуховода в канале забора воздуха должен составлять  $1xD$ , в канале отвода воздуха —  $3xD$ , где



D — диаметр воздуховода. При монтаже хомута FCCr, на фланец установки необходимо установить отрезок воздуховода того же диаметра и длиной 10 см. Это уменьшит передачу механической вибрации от вентустановки к воздуховодам.

При установке необходимо оставить достаточно места для обслуживания вентустановки.

Смонтируйте датчик температуры приточного воздуха в канале приточного воздуха на максимальном расстоянии от вентустановки до первого ответвления или поворота воздуховода.

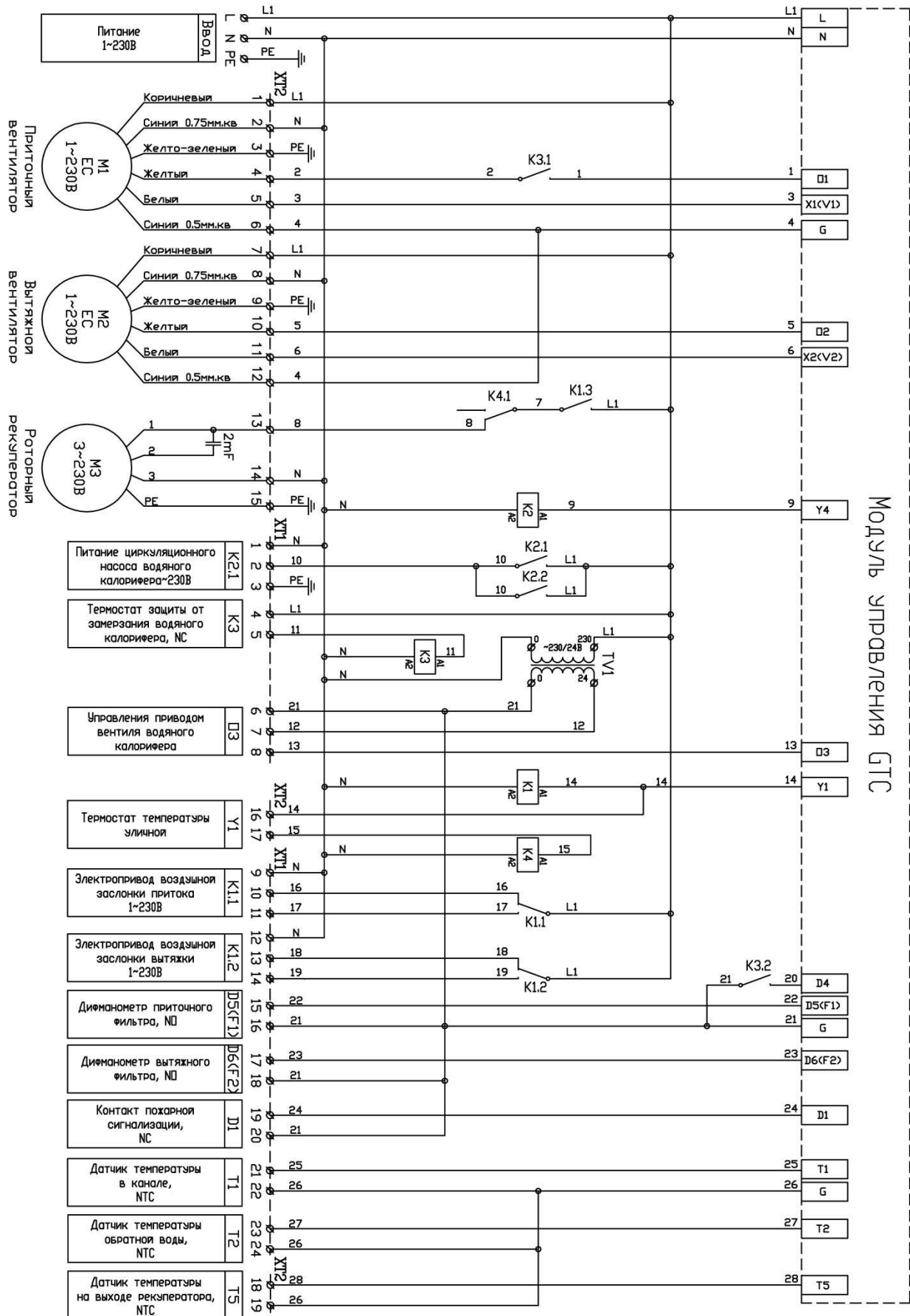
## Схемы электрического подключения

- Установку необходимо заземлить.
- Подключение/отключение пульта управления нужно производить только после отключения установки от эл. сети.
- Кабель от пульта управления должен прокладываться отдельно от силовых кабелей или должен быть экранированным.
- Отсутствие устройств защиты электрооборудования приводит к потере гарантии.

Электромонтажные работы должны выполняться только квалифицированными специалистами с соблюдением правил безопасности. Убедитесь, что параметры подключаемой электросети соответствуют данным, указанным на наклейке изделия на корпусе устройства.

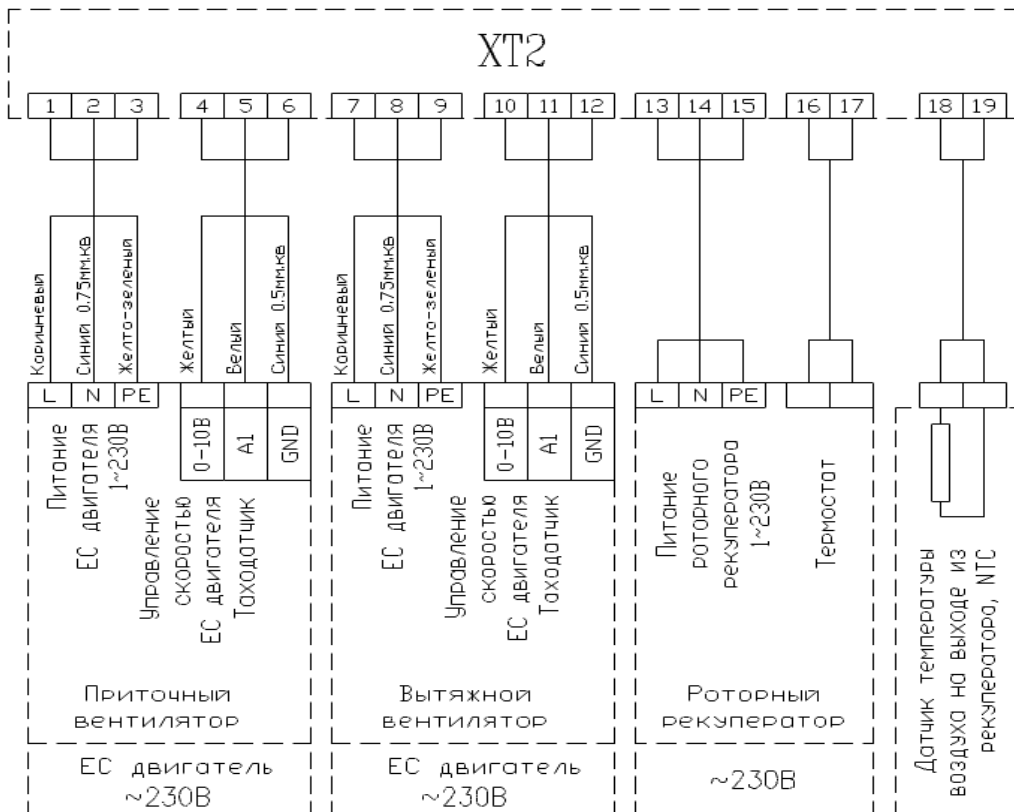
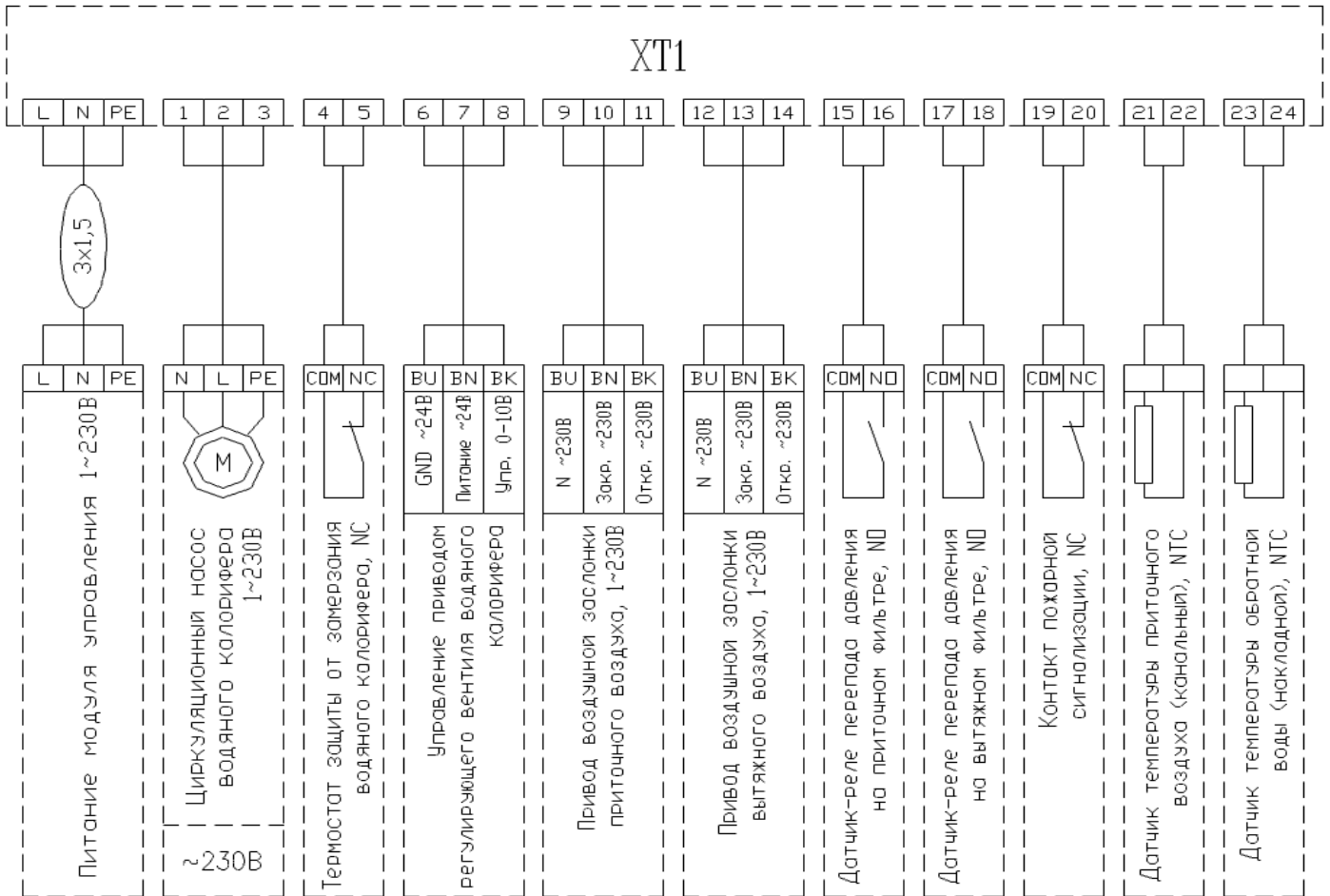
Кабель питания и защитное устройство (автоматический выключатель с характеристикой C) подбираются по суммарной потребляемой мощности и по количеству фаз.

# Схема автоматики UniMax-R SW-EC





# Схемы подключения UniMax-R SW-EC





## Обслуживание

Обслуживание вентустановки нужно производить 3–4 раза в год.

Перед тем, как начать профилактические работы, отключите оборудование при помощи пульта управления, а затем отключите вентустановку от электросети при помощи выключателя нагрузки Q и при помощи автоматического выключателя F. Дождитесь, пока температура нагревателя не снизится до температуры, оптимальной для проведения профилактических работ.

Работы по обслуживанию должны проводиться только квалифицированными специалистами.

Соблюдайте правила техники безопасности при выполнении работ по обслуживанию или ремонту.

### **Вентилятор.**

Вентиляторы не требуют дополнительного обслуживания, только необходимо вовремя менять воздушный фильтр, входящий в состав вентиляционной системы. Подшипники запрессованы и не требуют обслуживания весь срок службы двигателя.

Выключите оборудование при помощи пульта управления, а затем отключите вентустановку от электросети.

Отсоедините и извлеките вентилятор, тщательно осмотрите крыльчатку вентилятора. Загрязнение пылью или прочими материалами может нарушить балансировку крыльчатки, что вызывает вибрацию и ускоряет износ подшипников двигателя.

Крыльчатку и корпус следует чистить неагрессивными, не вызывающими коррозию крыльчатки и корпуса моющими средствами и водой.

Для чистки крыльчатки запрещается использовать водяные и воздушные компрессоры, абразивные материалы, острые предметы и агрессивные растворители, способные повредить крыльчатку вентилятора.

Во время чистки не погружайте крыльчатку в жидкость.



Перед установкой вентилятора убедитесь в том, что:

- отсутствует жидкость на токопроводящих элементах, а при наличии удалите ее;
- балансировочные грузики крыльчатки остались на своих местах.

При установке вентилятора убедитесь в том, что крыльчатка не прикасается к корпусу, и в корпусе вентилятора нет посторонних предметов.

Подключите вентустановку к электросети.

Если установленный обратно вентилятор не включается или срабатывает термоконтактная защита — обратитесь к производителю.

### **Водяной нагреватель.**

Водяной нагреватель чистить щеткой, пылесосом или прямой струей воздуха. При сильном загрязнении чистить не вызывающим коррозию алюминия раствором теплой воды с щелочью.

### **Регенератор**

Чистку регенератора необходимо производить ежегодно.

Отключите оборудование при помощи пульта управления, а затем отключите вентустановку от электросети.

Извлеките регенератор и защитите двигатель регенератора от попадания жидкости.

Проверьте состояние ремней и уплотнительных щеток.

Чистку производить раствором теплой воды и щелочи или сжатым воздухом (важно не деформировать пластинки регенератора). Не рекомендуется производить чистку регенератора сильным напором воды.

Обратно в агрегат устанавливайте только полностью сухой регенератор.

### **Фильтр**

Замените фильтр, когда появится соответствующая надпись на дисплее пульта управления.



# Пульт управления

## Технические характеристики:

Напряжение питания 10 ... 24 В

Габаритные размеры 108x85x18

Последовательный порт без гальванической развязки RS 485 (Modbus RTU)

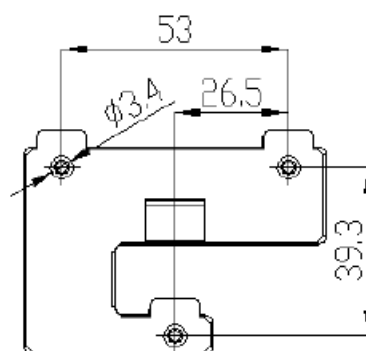
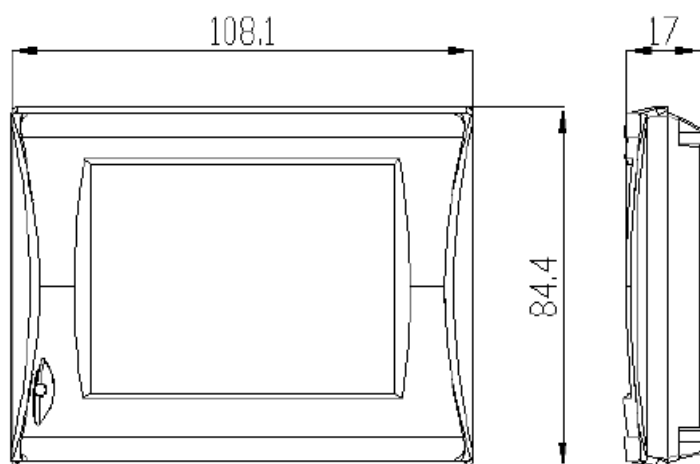
Тип разъема порта CWF - 4R

Тип дисплея - цветной, сенсорный, 3.5"

Встроенный инфракрасный порт

Встроенный датчик температуры

## Установочные размеры:



Разъем CWF- 4R	
Контакт разъема	Цепь
1	+24В
2	GND
3	RS-485 A (+)
4	RS-485 B (-)

	Вид сверху
--	------------



## Экран дежурного режима



## Экран основного меню



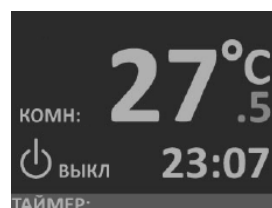
## Основные функции

### 1. Включение питания

1.1 Отображается «ЛОГОТИП GTC» и формируется звуковой сигнал.



1.2 Через 2-3 сек. включается «дежурный режим».



### 2. Основное меню

Нажав на любую часть экрана попадаем в «основное меню».

При бездействии в течении 30 сек. система возвращается в «дежурный режим»



### 3. Старт системы

3.1 Нажать и удерживать в течении 5 сек. кнопку ВКЛ.

Во время старта системы все кнопки пульта блокируются до завершения программы запуска и показывается обратный отсчет времени в поле часов.



### 4. Установка температуры

4.1 В основном меню нажать



4.2 Установить требуемую температуру



4.3 Подтвердить.





## 5. Установка скорости

5.1 В основном меню нажать



5.2 Установить требуемую скорость



5.3 Подтвердить.



## 6. Меню настройки

6.1 В основном меню нажать



6.2 Выбрать необходимое меню (время и дата, таймер, настройка пользователя, конфигурация, график) и нажать.



## 7. Установка

### «Времени и даты»

7.1 В меню настройки нажать кнопку



7.2 Переключение между полями



7.3 Для выбора поля нажать



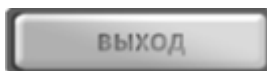
7.4 Установить параметр.



7.5 Сохранить.

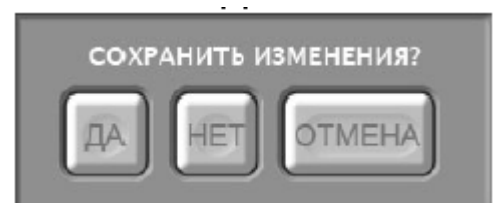


7.6 Для выхода из режима установки



Если осталось неподтвержденное изменение, то на экран выводится всплывающее окно.

Часы не имеют автоматического перевода зимнего и летнего времени.



## 8. Установка «Таймера»

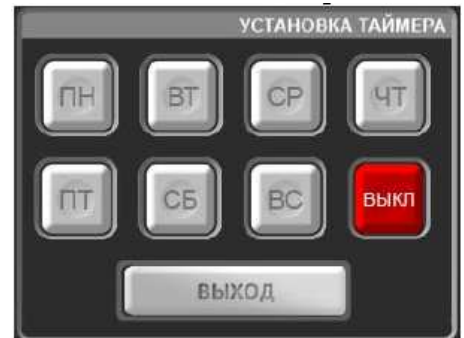
8.1 В меню настройки нажать кнопку



8.2 Кнопка включает / выключает режим работы по таймеру.



8.3 Кнопка дня недели вызывает переход в подменю установки таймеров для этого дня недели.



*На 1 сутки можно выставить максимум 4 команды с установкой времени, температуры и скорости вентилятора.*

8.4 Переключение между полями



8.5 Для выбора поля нажать



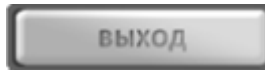
8.6 Установить параметр



8.7 Сохранить



8.8 Для выхода из режима установки



*Дни с активным режимом таймера подсвечены. Для включения / выключения таймеров дня недели – нажать и удерживать в течении 4 сек. соответствующую кнопку. Включение / выключение всех таймеров – нажать кнопку*



Если в текущих сутках есть активные таймеры, то в поле таймер будет показано значение параметров ближайшего, из активных.





Если в ближайших сутках нет активных таймеров, но они есть в другие дни недели, то в поле таймер будет надпись НА НЕДЕЛЕ.



ТАЙМЕР: НА НЕДЕЛЕ

Если нет ни одного активного таймера или таймеры отключены кнопкой ВЫКЛ, то будет надпись НЕ АКТИВЕН.



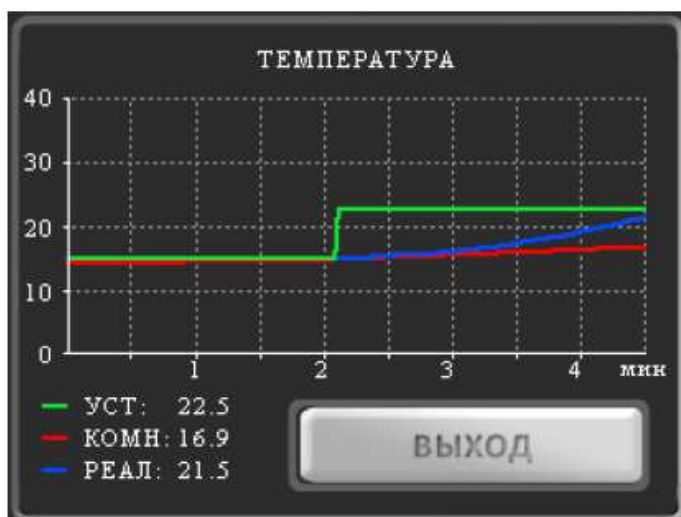
ТАЙМЕР: НЕ АКТИВЕН

*Отработавшие, но не выключенные таймера текущей недели станут активными на следующей неделе.*

## 9. График температур

Параметр растяжения временной оси можно изменить в меню установки пользователя (количество секунд на один пиксел).

Окно «График температуры» отображается до нажатия кнопки ВЫХОД или при возникновении аварийной ситуации.



## 10. Конфигурация системы

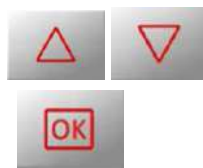
10.1 В меню настройки нажать кнопку



10.2 Ввести пароль.

ВВЕДИТЕ ПАРОЛЬ:					
<input type="text"/>					
1	2	3	4	5	6
7	8	9	0	-	OK

10.3 В открывшемся окне кнопками выбрать пункт меню нажав кнопку

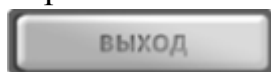


10.4 Аналогичным образом выбрать пункт подменю

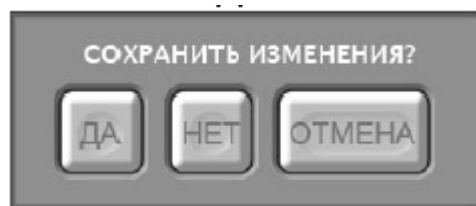
10.5 Сохранить изменения кнопкой



10.6 Для выхода из режима нажать кнопку



10.7 Если изменение не было подтверждено, то на экран выводится всплывающее окно



## 11. Меню «Установки пользователя»

11.1 В меню настройки нажать



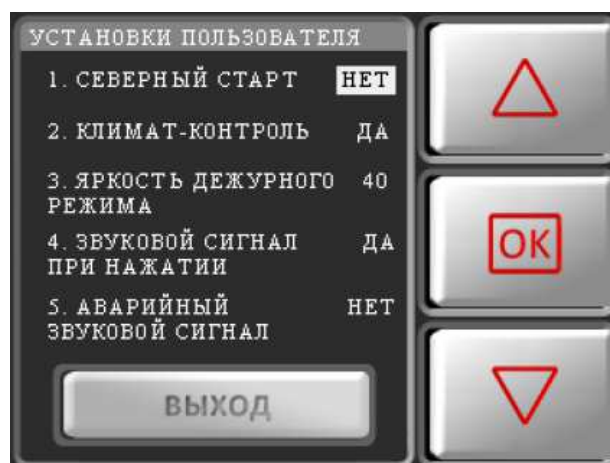
11.2 В открывшемся окне кнопками выбрать пункт меню нажав кнопку



11.3 Установить или изменить параметр



11.4 Подтвердить кнопкой



## МЕНЮ ПУЛЬТА УПРАВЛЕНИЯ

### КОНФИГУРАЦИЯ ► КОНФИГУРАЦИЯ СИСТЕМЫ

1. КОНФИГУРАЦИЯ	1. Тип калорифера	Электрический (по умолчанию)
		Водяной
	2. Кондиционер / фанкойл	Фанкойл
		ККБ
		Нет (по умолчанию)
	3. Датчик давления на двигателе	Нормально замкнутый
		Нормально разомкнутый (по умолчанию)
		Нет
4. Датчик давления на фильтре	Нормально замкнутый	
	Нормально разомкнутый (по	



		умолчанию)	
		Нет	
		Аналоговый	
	5. Датчик пожара / контакт стоп	Стоп	
		Пожар (по умолчанию)	
		Нет	
	6. Датчик ККБ	Да	
		Нет (по умолчанию)	
	7. Датчик угрозы перегрева	Да (по умолчанию)	
		Нет	
	8. Управление ступенями ТЭН	Бинарное	
	Последовательное (по умолчанию)		
9. Количество ступеней ТЭН	0 (по умолчанию)		
	1		
	2		
	3		
10. Управление двигателем	Аналоговое		
	Бинарное		
	Последовательное (по умолчанию)		
11. Количество скоростей вентилятора	1	Последовательное	
	2		
	3		
		4	X
		5	X
		6	X
		7	X
2. НАСТРОЙКИ	1. Время открытия воздушной заслонки	5 ... 60 сек. (По умолчанию 30 сек.)	
	2. Время продува электрокалорифера	5 ... 60 сек. (По умолчанию 5 сек.)	
	3. Время прогрева водяного калорифера	1 ... 15 мин. (По умолчанию 1 мин.)	
	4. Время разгона двигателя	5 ... 60 сек. (По умолчанию 5 сек.)	
	5. Задержка переключения ТЭН	10 ... 60 сек. (По умолчанию 10 сек.)	
	6. Задержка включения кондиционера	1 ... 15 мин. (По умолчанию 5 мин.)	
	7. Время открытия 3-х ходового клапана	10 ... 300 сек. (По умолчанию 30 сек.)	
	8. Задержка включения датчика температуры в канале	5 ... 300 сек. (По умолчанию 30 сек.)	
3. ПИД-РЕГУЛЯТОР	1. Время цикла работы	2, 4, 6, ... 60 (По умолчанию 2)	
	2. Полоса пропорциональности	1 ... 100 (По умолчанию 40)	
	3. Интегральный коэффициент	1 ... 1000 (По умолчанию 20)	
	4. Дифференциальный коэффициент	1 ... 100 (По умолчанию 5)	



	5. Диапазон нечувствительности	0 ... 20 (По умолчанию 5)
4. ТИПЫ ТЕМПЕРАТУРНЫХ ДАТЧИКОВ	1. Тип температурного датчика в канале	ЕPCOS 57861 (по умолчанию)
		103АТ 3435К
		ЈУ103 3950К
		TGК 330
	2. Тип датчика температуры обратной воды	ЕPCOS 57861 (по умолчанию)
		103АТ 3435К
		ЈУ103 3950К
		TGК 330
5. КАЛИБРОВКА ДАТЧИКОВ	1. Калибровка датчика температуры в канале	-50 ... +50 °Сx10 через 5 единиц (диапазон коррекции -5 ... +5 °С через 0,5 °С)
	2. Калибровка датчика температуры обратной воды	-50 ... +50 °Сx10 через 5 единиц (диапазон коррекции -5 ... +5 °С через 0,5 °С)
	3. Калибровка датчика температуры в помещении	-50 ... +50 °Сx10 через 5 единиц (диапазон коррекции -5 ... +5 °С через 0,5 °С)
6. ТЕКУЩИЕ ЗНАЧЕНИЯ ДАТЧИКОВ	1. Скорость вентилятора - задание	
	2. Реальная скорость вентилятора	
	3. Температура – задание °С	
	4. Температура в канале °С	
	5. Температура обратной воды °С	
	6. Температура в помещении °С	
	7. Загрязненность фильтра %	
	8. Состояние аналоговых входов (код АЦП)	
	9. Состояние дискретных входов	
	10. Состояние дискретных выходов (1)	
	11. Состояние дискретных выходов (2)	
7. ПАРАМЕТРЫ MODBUS	1. Адрес устройства	1, 2, 3 ... 255 (По умолчанию 1)
	2. Скорость обмена	1200, 2400, 4800, 9600, 19200, 38400, 57600, 115200 бит/сек (по умолчанию 19200)
	3. Количество STOP-БИТ	1 ... 2 (по умолчанию 2)
	4. Контроль четности	Нет (По умолчанию)
		Нечетность
5. Заводские установки	Установка	
8. ЗАВОДСКИЕ ЗНАЧЕНИЯ	Восстановление значений по умолчанию	






## МЕНЮ ПУЛЬТА УПРАВЛЕНИЯ

### НАСТРОЙКА ► УСТАНОВКИ ПОЛЬЗОВАТЕЛЯ

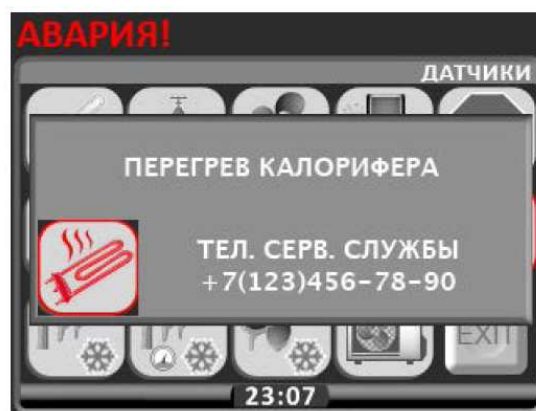
1. СЕВЕРНЫЙ СТАРТ	НЕТ (по умолчанию)	Включение/выключение алгоритма запуска системы с последовательным набором скорости. Актуально при низких температурах входящего воздуха и при недостаточной мощности калорифера
	ДА	
2. КЛИМАТ-КОНТРОЛЬ	НЕТ	
	ДА (по умолчанию)	
3. ЯРКОСТЬ ДЕЖУРНОГО РЕЖИМА	20 (по умолчанию)	Яркость экрана в дежурном режиме в процентах от номинального значения
	40	
	60	
	80	
	100	
4. ЗВУКОВОЙ СИГНАЛ ПРИ НАЖАТИИ	ДА (по умолчанию)	Включение/выключении звукового сигнала при касании экрана
	НЕТ	
5. АВАРИЙНЫЙ ЗВУКОВОЙ СИГНАЛ	ДА (по умолчанию)	Включение/выключение звукового сигнала при аварийном отключении установки. В авариях по угрозе замораживания звуковой сигнал не отключается
	НЕТ	
6. ОСТАНОВКА СИСТЕМЫ ПО ДАТЧИКУ ФИЛЬТРА	ДА (по умолчанию)	Включение/выключение функции аварийного выключения системы при 100% загрязнении воздушного фильтра
	НЕТ	
7. АВТОМАТИЧЕСКИЙ ЗАПУСК СИСТЕМЫ	ДА (по умолчанию)	Включение/выключение функции автоматического включения установки при пропадании напряжения питания с последующим восстановлением. Включается с последними значениями установок, если не был установлен активный таймер на текущий период времени.
	НЕТ	
8. АВТОМАТИЧЕСКОЕ Понижение скорости	ДА (по умолчанию)	Включение/выключение функции автоматического снижения скорости при невозможности выхода на установку температуры
	НЕТ	
9. ТЕЛЕФОН СЕРВИСНОЙ СЛУЖБЫ	Номер	Ввод номера телефона сервисной службы
10. ВЕРСИИ ПО	Вывод	Показывает номер версии ПО пульта и контроллера
11. КОЛИЧЕСТВО СЕКУНД НА ОДИН ПИКСЕЛ	1, 2 ... 15 (по умолчанию 1)	Изменение размерности шкалы времени от 4 мин до 60 мин в меню «График» (1 соответствует 4 мин.)
12. УСТАНОВИТЬ ЯЗЫК	ENG	Переключение языка интерфейса
	RUS	
13. ПО УМОЛЧАНИЮ	ДА	Устанавливаются значения всех настроек по умолчанию

## АВАРИЙНЫЕ СИТУАЦИИ

При возникновении аварийной ситуации, на экран дисплея выводится «мигающий» шильдик   и раздается звуковой сигнал.

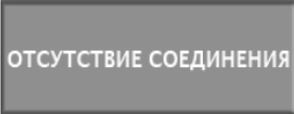

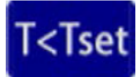
При нажатии на кнопку  на экран выводится окно **АВАРИЯ!** с отображением индикаторов произошедших или снятых аварий.

Активные аварии выделены ярким цветом. При нажатии на индикатор выводится окно с информацией о типе аварии и номер телефона сервисной службы.



















Запуск системы при наличии сигналов аварии невозможен, и каждый раз при нажатии кнопки ПУСК будет выводиться окно АВАРИЯ, до тех пор, пока активные аварии не будут сняты и сброшены.


## ОПЕРАЦИОННЫЕ АВАРИИ

	Выводится на экран в момент подачи питания на пульт при отсутствии связи пульта с контроллером
Отсутствуют показания реальных значений времени, температуры, скорости и т. д.	Потеря (отсутствие) связи контроллера с пультом в процессе работы
	Температура воздуха в канале больше заданной
	Температура воздуха в канале меньше заданной

## КРИТИЧЕСКИЕ АВАРИИ

	Обрыв датчика температуры в канале		Короткое замыкание датчика температуры в канале
	Обрыв датчика температуры обратной воды		Короткое замыкание датчика температуры обратной воды
	Обрыв дифференциального датчика давления на фильтре		Короткое замыкание дифференциального датчика давления на фильтре
	Авария по 100% загрязненности фильтра		Авария вентилятора
	Обрыв дифференциального датчика давления на вентиляторе		Короткое замыкание дифференциального датчика давления на вентиляторе
	Пожар		Внешний стоп
	Угроза замораживания по датчику обратной воды		Угроза замораживания по капиллярному датчику
	Угроза замораживания по температуре в канале (водяной калорифер) Угроза образования конденсата (электрический калорифер)		Перегрев электрокалорифера

## СНЯТЫЕ АВАРИИ

<p>примеры снятых аварий</p> 	<p>Пиктограмма аварии перечеркнутая желтой стрелкой, означает, что эта временная авария снята. Сброс снятой аварии осуществляется нажатием и удержанием в течении 4-5 сек кнопки ВЫХОД</p>
--	--

## ОБОЗНАЧЕНИЕ ИНДИКАТОРОВ

	Система включена		Открытие воздушного клапана
	Система выключена		Закрытие заслонки наружного воздуха
	Температура воздуха в канале больше заданной		Старт вентилятора при включении (~5 сек)
	Температура воздуха в канале меньше заданной		Выбег вентилятора при выключении (~5 сек)
	Отключение системы по сигналу "Внешний стоп"		Прогрев водяного калорифера при включении (~60 сек)
	Включение: Открытие 3-х ходового клапана (~80 сек)		Выключение: Продув калорифера (~5 сек)
	"Северный старт" Включение в соответствии с алгоритмом постепенного набора скорости		Температура на вытяжке рекуператора больше минимального установленного порога °C (в теплое время года)
	Температура на вытяжке рекуператора меньше 0°C		Режим разморозки рекуператора
	Режим нагрев		Режим Автоматическое понижение уставки скорости рекуператора (появляется после выхода из режима разморозки рекуператора)
	Режим охлаждения (при наличие кондиционера в системе)		Автоматическое понижение скорости вентилятора
	Режим автоматического переключения нагрев охлаждение (возможен только при активации в настройке пользователя и только при наличие кондиционера в системе)		Система находится в аварийном режиме или в режиме не снятых аварийных сигналов

## СЕРТИФИКАЦИЯ

Товар соответствует требованию нормативного документа - ТР ТС 010/2011 «О безопасности машин и оборудования».

**Декларация о соответствии** номер ТС N RU Д-РУ.АВ24.В.02029

**Срок действия:** с 15.03.2016 по 14.03.2021

**Изготовитель:** ООО «Завод ВКО», ОГРН – 1133316000861.

**Адрес:** РОССИЯ, 601021, Владимирская область, Киржачский район, город Киржач, микрорайон Красный Октябрь, улица Первомайская, дом 1.



**Претензии по качеству** необходимо направлять в сервисный центр.

Телефон сервисного центра: +7 (495) 777 1956

E-mail: [service\\_rv@rusklimst.ru](mailto:service_rv@rusklimst.ru)

## ГАРАНТИЯ

Настоящая гарантия устанавливается в дополнение к конституционным и иным правам потребителей и ни в коем случае не ограничивает их.

Гарантийный срок – 12 мес. с момента ввода установки в эксплуатацию, но не более 36 мес. с момента изготовления.

Тщательно проверьте внешний вид изделия и его комплектность. Все претензии по внешнему виду и комплектности предъявляйте продавцу при покупке изделия.

Внимательно ознакомьтесь с данным документом и проследите, чтобы он был правильно заполнен и имел штамп продавца.

### **Условия гарантии:**

1. Настоящим документом покупателю гарантируется, что в случае обнаружения в течении гарантийного срока в проданном оборудовании дефектов, обусловленных ненадлежащим качеством изготовления установки или комплектующих (при соблюдении покупателем указанных в паспорте требований) будет произведен бесплатный ремонт оборудования.
2. Для монтажа и подключения изделия необходимо обращаться в специализированные организации. Изготовитель и продавец не несут ответственности за качество изделия при его неправильной установке и (или) подключении.
3. Производитель оставляет за собой право на внесение изменений в конструкцию с целью улучшения его характеристик. Такие изменения вносятся в изделие без предварительного уведомления



покупателя и не влекут обязательств по изменению (улучшению) ранее выпущенных изделий.

4. Запрещается вносить в паспорт, какие либо изменения, а так же стирать или переписывать указанные в нем данные. Настоящая гарантия имеет силу, если документ правильно и четко заполнен.

5. Настоящая гарантия действительна только на территории РФ на изделия, купленные на территории РФ.

Для выполнения гарантийного ремонта обращайтесь в специальные организации, указанные продавцом.

### **Настоящая гарантия не распространяется:**

1. На периодическое и сервисное обслуживание (чистку и т.п.).
2. На изделия подвергшиеся изменениям, в том числе с целью усовершенствования и расширения области применения.
3. На детали корпуса, воздушные фильтры, предохранители и прочие детали, обладающие ограниченным сроком использования.

Выполнение уполномоченным сервисным центром ремонтных работ и замена дефектных комплектующих изделия производятся в сервисном центре или у Покупателя (по усмотрению сервисного центра). Гарантийный ремонт изделия выполняется в срок не более 45 дней.

### **Настоящая гарантия не предоставляется в случаях:**

1. Если изменен или неразборчив серийный номер изделия.
2. Если потребителем нарушены правила эксплуатации, хранения или транспортирования товара, в том числе: механические повреждения, подключение и эксплуатация от источника питания, параметры которого отличаются от указанных в паспорте изделия, перепадами напряжения источника питания.
3. Если не выполнялось своевременное сервисное обслуживание.
4. Если дефекты вызваны действиями третьих лиц, в том числе: установкой, ремонтом или наладкой, если они произведены не уполномоченными на то организацией или лицами, модификацией,



адаптацией или эксплуатацией с нарушением технических условий и требований безопасности.

5. Обстоятельствами непреодолимой силы (пожар, наводнение и т.п.).

### **Особые условия эксплуатации оборудования**

Настоящая гарантия не предоставляется, когда по требованию или желанию покупателя в нарушение действующих в РФ требований, стандартов и иной нормативно-правовой документации было неправильно подобрано и куплено оборудование для конкретного помещения или были неправильно смонтированы элементы купленного оборудования.

## **ОТМЕТКА О ПРИЕМКЕ И ПРОДАЖЕ**

<b>Модель</b>	<b>Серийный номер</b>	<b>Дата изготовления</b>
UniMAX-R	SW-EC	

Изготовитель	ПО «ВЕНТИНЖМАШ», ООО «Завод ВКО», 601021, Владимирская область, Киржачский район, г. Киржач, мкр. Красный Октябрь, ул. Первомайская, д.1 По заказу Shuft Technologies K/S Сделано в России		
Покупатель		Дата продажи	
Продавец	..... ..... ..... (наименование, адрес, телефон) ..... ..... М.П. (подпись уполномоченного лица) ..... Ф.И.О.		



## СВЕДЕНИЯ О МОНТАЖНЫХ И ПУСКОНАЛАДОЧНЫХ РАБОТАХ\*

Адрес монтажа: \_\_\_\_\_

Вид работ	Дата	Организация-исполнитель (адрес, телефон, номер лицензии, печать)	Напряжение сети, сопротивление обмоток, сопротивление изоляции обмоток, сила тока	Мастер (ФИО, подпись)	Работу принял (ФИО, подпись)

\*При наличии актов сдачи-приемки монтажных и пусконаладочных работ сделать соответствующую пометку

## СВЕДЕНИЯ О РЕМОНТЕ

Дата начала ремонта	Дата окончания ремонта	Организация-исполнитель (адрес, телефон, номер лицензии, печать)	Замененные детали	Мастер (ФИО, подпись)	Работу принял (ФИО, подпись)

ОТМЕТКИ О ПРОИЗВОДИМЫХ РАБОТАХ



