

Полупромышленные традиционные сплит-системы. Напольно-потолочные блоки

Pipe

Длина трассы до 50м, перепады высот до 30м

WiFi

Удалённое управление (опция)



Низкий уровень шума

Clean
-30°C

Быстрая очистка благодаря легко-разборному корпусу

Охлаждение при -30°C, в моделях Op-Off с зимним комплектом



В комплекте

☆ Преимущества

- Возможность монтажа в вертикальном и горизонтальном положении;
- Воздушный фильтр в комплекте, возможность установки дополнительного фильтра;
- Возможность подмеса свежего воздуха;
- Вывод дренажа с двух сторон: слева/справа;
- Точная регулировка угла наклона для облегчения отвода дренажа;
- Металлическая панель корпуса и коробка платы управления;
- Изоляция основных электронных компонентов;
- Инновационная конструкция вентилятора с низким уровнем шума;
- Авторестарт, самодиагностика.

👍 Удобство и комфорт

Напольно-потолочные модели блоков AUX обеспечивают качественную и равномерную циркуляцию воздуха. Отдавая предпочтение таким блокам, Вы приобретаете комфортный микроклимат, удобство управления, легкость в установке и эксплуатации. Мощная струя охлажденного воздуха направляется вдоль стены или потолка, что позволяет избежать прямого попадания воздушного потока на пользователя, а также равномерно изменять температуру воздуха в помещении.

🔧 Опции

Центральный пульт CC-02

Пульт управления YKR-P/002E

Пульт управления XK-05

Блок управления по Wi-Fi



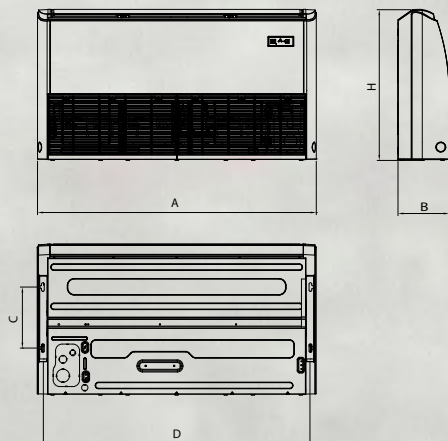
Техническая информация

ALCF ON-OFF R410A 220-240В 50Гц, R410A 380-415В 50Гц

Внутренний блок		ALCF-H18/ 4R1C	ALCF-H24/ 4R1C	ALCF-H36/ 5R1C	ALCF-H48/ 5R1C	ALCF-H60/ 5R1C
Наружный блок		AL-H18/ 4R1C(U)	AL-H24/ 4R1C(U)	AL-H36/ 5R1C(U)	AL-H48/ 5R1C(U)	AL-H60/ 5R1C(U)
Произв. (охл./обогр.)	кВт	5,28/5,6	7,0/7,6	10,55/11,7	14,07/15,24	17,6/18,5
Потр. мощн. (охл./обогр.)	кВт	1,7/1,55	2,15/1,92	3,5/3,24	4,68/4,42	5,71/5,78
Раб. ток (охл./обогр.)	А	7,5/6,8	9,35/8,35	7,2/7,0	9,1/9,0	10,42/10,83
Энергоэф. (EER/COP)		3,11/3,61	3,27/3,96	3,01/3,61	3,01/3,45	3,08/3,2
Расход воздуха	м³/час	950/700/560	1100/900/760	1600/1260/800	2150/1900/1350	2150/1900/1350
Ур. шума (внутр./нар.)	дБ (А)	32-35-44/55	35-39-46/57	40-45-49/58	42-46-51/58	42-46-51/60
Размеры внутр. блока	мм	1000×235×690	1000×235×690	1280×235×690	1600×235×690	1600×235×690
Разм. нар. блока (Ш×Г×В)	мм	800×545×315	825×655×310	970×805×395	940×1320×370	940×1320×370
Вес нетто (внутр./нар.)	кг	28/36	29/46	36/64	44/85	44/91
Диам. труб (жидк./газ)	мм	6,35/12,7	9,52/15,88	9,52/15,88	9,52/19,05	9,52/19,05
Макс. длина трасс	м	25	30	50	50	50
Макс. перепад высот	м	15	15	20	30	30
Диап. раб. темп. (охл./обогр.)	°С	-15~49/-15~24	-15~49/-15~24	-15~49/-15~24	-15~49/-15~24	-15~49/-15~24

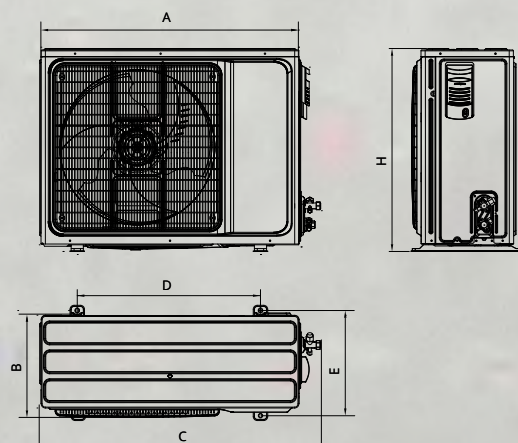
Напольно-потолочные блоки On-Off

Внутренние блоки



Модель	A, мм	B, мм	C, мм	D, мм	H, мм
ALCF-H18/4R1C	1000	235	280	944	690
ALCF-H24/4R1C	1000	235	280	944	690
ALCF-H36/5R1C	1280	235	280	1224	690
ALCF-H48/5R1C	1600	235	280	1544	690
ALCF-H60/5R1C	1600	235	280	1544	690

Наружные блоки



Модель	A, мм	B, мм	C, мм	D, мм	E, мм	H, мм
AL-H18/4R1C(U)	800	315	860	545	315	545
AL-H24/4R1C(U)	825	310	893	540	335	655
AL-H36/5R1C(U)	970	395	1044	675	409	805
AL-H48/5R1C(U)	940	370	1010	625	364	1320
AL-H60/5R1C(U)	940	370	1010	625	364	1320