

KALASHNIKOV

РУКОВОДСТВО ПО ЭКСПЛУАТАЦИИ
ГАРАНТИЙНЫЙ ТАЛОН

Теплогенератор дизельный
прямого нагрева

КНД-20
КНД-30
КНД-50

Перед началом эксплуатации прибора изучите внимательно
данное руководство и храните его в доступном месте

KALASHNIKOV

KALASHNIKOV

1. Используемые обозначения
2. Правила безопасности
3. Общие указания
4. Общие рекомендации
5. Технические характеристики
6. Устройство теплогенератора
7. Сборка теплогенератора
8. Эксплуатация
9. Уход и техническое обслуживание
10. Неисправности в работе, причины и способы их устранения
11. Правила транспортировки и хранения прибора
12. Утилизация прибора
13. Срок службы прибора
14. Дата изготовления
15. Гарантия
16. Сертификация продукции

Свидетельство о приемке

М.П.

Code-128

1. Используемые обозначения

ВНИМАНИЕ!

Требования, несоблюдение которых может привести к тяжелой травме или серьезному повреждению оборудования.

ОСТОРОЖНО!

Требования, несоблюдение которых может привести к серьезной травме или летальному исходу.

ПРИМЕЧАНИЕ:

1. В тексте данной инструкции теплогенератор может иметь такие технические названия как: прибор, устройство, аппарат, тепловая пушка, тепловентилятор, воздухонагреватель, генератор.
2. Если повреждена кабель питания, он должен быть заменен производителем или авторизованной сервисной службой или другим квалифицированным специалистом, во избежание серьезных травм.
3. Прибор должен быть установлен с соблюдением существующих местных норм и правил эксплуатации электрических сетей.
4. Класс мощности прибора (указан на паспортной табличке) основан на проведенных испытаниях под определенной нагрузкой.
5. Производитель оставляет за собой право без предварительного уведомления покупателя вносить изменения в конструкцию, комплектацию или технологию изготовления изделия с целью улучшения его свойств.
6. В тексте и цифровых обозначениях инструкции могут быть допущены опечатки.
7. Если после прочтения инструкции у Вас останутся вопросы по эксплуатации прибора, обратитесь к продавцу или в специализированный сервисный центр для получения разъяснений.
8. На изделии присутствует этикетка, на которой указаны технические характеристики и другая полезная информация о приборе.

2. Правила безопасности

ВНИМАНИЕ!

При эксплуатации теплогенератора соблюдайте общие правила безопасности при пользовании электроприборами.

Теплогенератор является электрическим прибором и, как всякий прибор, его необходимо оберегать от ударов, попадания пыли и влаги.

Перед эксплуатацией теплогенератора убедитесь, что электрическая сеть соответствует необходимым параметрам по силе тока и имеет канал заземления. Прибор должен подключаться к отдельному источнику электропитания. Подключать к этому источнику другие приборы не допускается.

Запрещается эксплуатация теплогенератора в помещениях: с относительной влажностью более 98 %, со взрывоопасной средой; с биологоактивной средой; с сильно запыленной средой; со средой вызывающей коррозии материалов.

Во избежание поражения электрическим током не эксплуатируйте теплогенератор при появлении искрения, наличии видимых повреждений кабеля питания. Замену поврежденного кабеля электропитания должны проводить только квалифицированные специалисты сервисного центра.

Запрещается длительная эксплуатация теплогенератора без надзора.

Прибор не предназначен для использования лицами (включая детей) с пониженными физическими, сенсорными или умственными способностями, или при отсутствии у них жизненного опыта или знаний, если они не находятся под присмотром или не проинструктированы об использовании прибора лицом, ответственным за их безопасность.

Дети должны находиться под присмотром для недопущения игр с прибором.

Из соображений безопасности для детей не оставляйте лежать упаковку (полиэтиленовую пленку, картон) без присмотра.

Не позволяйте детям играть с полиэтиленовой пленкой. Опасность удушья!

Перед началом чистки или технического обслуживания, а также при длительном перерыве в

работе отключите прибор, вынув вилку из розетки.

Подключение теплогенератора к питающей сети должно производиться посредством шнура питания, снабженного штепсельной вилкой для обеспечения, гарантированного отключения прибора от источника питания.

При перемещении прибора соблюдайте особую осторожность. Не ударяйте и не допускайте его падения.

Перед подключением теплогенератора к электрической сети проверьте отсутствие повреждений изоляции шнура питания, шнур питания не должен быть пережат тяжелыми предметами.

Не накрывайте прибор и не ограничивайте движение воздушного потока на входе и выходе воздуха. Перед включением теплогенератора уберите посторонние предметы вокруг нее. Все возгораемые вещества должны быть удалены из помещения. Минимальные расстояния перед пушкой: выход теплого воздуха (передняя часть) — 3 метра; с остальных сторон (задняя, боковые, верхняя) — по 2 метра.

Во избежание ожогов, во время работы теплогенератора в режиме нагрева, не прикасайтесь к наружной поверхности в месте выхода воздушного потока, а также к верхней части корпуса. Во избежание травм не снимайте кожух с корпуса прибора.

Не используйте теплогенератор не по его прямому назначению (сушка одежды и т.п.).

Не пытайтесь самостоятельно отремонтировать теплогенератор. Обратитесь к квалифицированному специалисту.

После транспортирования при отрицательных температурах необходимо выдержать теплогенератор в помещении, где предполагается его эксплуатация, без включения в сеть не менее 2-х часов.

Никогда не используйте теплогенератор в помещении, или рядом с легко воспламеняемыми предметами, горючими жидкостями. Опасность пожара!

Во время эксплуатации контролируйте достаточный уровень вентиляции помещения. Использовать только в хорошо вентилируемых помещениях. Недостаточный уровень вентиляции может привести к отравлениям угарным газом, задымлениям, пожарам.

Данный теплогенератор предназначен только для промышленного использования.

ОСТОРОЖНО!

Не используйте аэрозольные баллончики рядом с работающим теплогенератором, газ под давлением может привести к пожарам или поломкам.

Не используйте теплогенератор в помещениях, где в воздухе содержатся мельчайшие частицы древесной стружки, макулатуры или иных возгораемых частиц или волокон.

Никогда не закрывайте отверстия теплогенератора, не накрывайте его при использовании.

Никогда не меняйте конструкцию теплогенератора, не надстраивайте собственных приспособлений.

Не использовать под дождем или снегом, не включать в помещениях с искусственно завышенной влажностью (баня, сауна, бассейн).

Перед любым осмотром или обслуживанием выключайте из розетки.

Во время эксплуатации контролируйте нагрев поверхности, на которой установлена пушка. Перегрев поверхности может привести к пожару.

Перед началом использования теплогенератора необходимо проветрить помещение.

3. Общие указания

Назначение

Теплогенератор дизельный прямого нагрева – воздухонагреватель, способный работать на дизельном топливе. Топливо необходимо для получения горячей атмосферы в камере сгорания, а электроэнергия, подводимая к устройству, необходима только для питания вентилятора, нагнетающего воздух, и для функционирования автоматики. Теплогенератор дизельный прямого нагрева является простой и надежной конструкцией без дымохода, но горячий воздух

и продукты сгорания из устройства поступают в помещение.

Теплогенераторы не требуют специального монтажа и применяются на крупных строительных объектах, для обогрева складских помещений и цехов, в производственной сфере.

Теплогенераторы предназначены для обогрева помещений в условиях умеренного климата категории размещения 3.1 (УХЛ 3.1) по ГОСТ 15150-69. Запрещается подвергать теплогенераторы воздействию атмосферных осадков. Теплогенераторы не применять в местах с особыми условиями среды: с химически активной средой, при присутствии горючей жидкости, токопроводящей пыли, во взрывоопасных помещениях, при влажности больше 98 %.

Теплогенераторы следует использовать строго по назначению, в соответствии с правилами безопасности, описанными в данном руководстве, а также на наклейках, непосредственно на изделии.

Все теплогенераторы прошли тщательный контроль, однако перед началом эксплуатации следует внимательно прочитать данное руководство.

ВАЖНО!

Перед использованием теплогенератора внимательно прочтите всю инструкцию по эксплуатации. Пожалуйста, тщательно выполняйте содержащиеся здесь указания. Изготовитель не несет ответственности за физический и/или материальный ущерб, возникший в результате ненадлежащего использования оборудования.

Настоящий сборник инструкций по эксплуатации и техобслуживанию является неотъемлемой частью оборудования, поэтому его необходимо бережно хранить и, в случае перехода права собственности, передать вместе с оборудованием.

4. Общие рекомендации

Дизельные теплогенераторы прямого нагрева предназначены для работы на открытых/полузакрытых площадках и временного обогрева/просушки хорошо проветриваемых помещений.

Убедитесь, что инструкции, содержащиеся в данном руководстве, тщательно соблюдаются.

Перед пуском в эксплуатацию пушку необходимо обязательно проверить на наличие повреждений.

Дизельные тепловые пушки используют для работы только дизельное топливо. В зимнее время возможно добавление керосина (не более 20%) при условии смешивания керосина и дизельного топлива в отдельной ёмкости. Допускается использование только чистого топлива.

Категорически запрещено использовать пушки в помещениях во время отдыха (сна) людей.

Перед тем, как подключить вилку к розетке проверьте, что вентилятор свободно вращается.

Опасность отравления угарным газом!

Теплогенератор прямого нагрева подаёт в помещение горячий воздух и продукты сгорания.

Обеспечьте вентиляцию помещения, в котором находится теплогенератор, и она достаточна для рабочих нужд самого теплогенератора. В частности, для теплогенератора прямого нагрева воздухообмен должен рассчитываться с учетом того, что прибор подает в помещение как горячий воздух, так и продукты сгорания.

Признаки начальных стадий отравления угарным газом схожи с признаками гриппа: головная боль, головокружение, одышка, тошнота, слабость, насморк, нарушение зрения. Если возникли такие симптомы, возможно пушка работает неправильно. Сразу же выключите пушку и выйдите на свежий воздух. Далее обратитесь в сервисный центр для диагностики вашей пушки.

Некоторые люди сильнее подвержены воздействию угарного газа. Это беременные женщины, люди с заболеваниями сердца, легких, анемией, а также лица, находящиеся на большой высоте или в состоянии алкогольного опьянения. **Опасность пожара, взрыва, ожога!**

Запрещается заправлять дизельный теплогенератор иными видами топлива, кроме дизельного.

Запрещается доливать топливо в теплогенератор если он работает или все еще горячий.

KALASHNIKOV

Запрещено устанавливать теплогенератор в помещениях, в которых существует опасность взрыва, или же присутствуют материалы, которые легко воспламеняются (твердые, жидкие или газообразные).

Убедитесь, что легковоспламеняющиеся материалы не находятся рядом с теплогенератором (минимальное расстояние должно составлять 3 м).

При хранении топлива в резервуаре необходимо обеспечить безопасное расстояние от других источников огня согласно характеристикам этих источников.

Убедитесь, что поверхность или пол, на котором помещается пушка, не сделаны из легковоспламеняющихся материалов. Всегда устанавливайте пушку на устойчивую и ровную поверхность.

Убедитесь, что отсутствуют препятствия или загромождение воздухоприемника (сзади) или отверстие для выпуска воздуха (спереди).

Не дотрагивайтесь до теплогенератора, пока он горячий!

Предотвращайте приближение детей и/или животных без надзора.

Опасность поражения электрическим током!

Электрическая линия питания пушки должна быть оборудована заземлением и дифференциальным термоманитным выключателем (УЗО).

Всегда отсоединяйте теплогенератор от источника питания, если он не используется.

Используйте источник электропитания с характеристиками (напряжение, частота), указанными на заводской табличке на пушке.

5. Технические характеристики

Таблица 1 – Технические характеристики

Параметры	KHD-20	KHD-30	KHD-50
Тепловая мощность, кВт	20	30	50
Площадь обогрева, м ²	200	300	500
Производительность вентилятора, м ³ /ч	800	735	1500
Тип топлива	Дизельное		
Расход топлива, л/ч	2	3	5
Время работы без дозаправки, ч	10	6,7	8
Объем топливного бака, л	25	25	50
Напряжение/частота сети, В/Гц	230/50		
Поддержание заданной температуры	Да		
Колесная опора	нет		Да
Масса нетто без топлива, кг	13,6	13,6	24,5
Масса брутто без топлива, кг	14,5	14,5	26,6
Габариты изделия (ШхВхГ), мм	730x440x300	760x440x300	1130x800x520
Габариты упаковки (ШхВхГ), мм	760x390x300	840x390x300	990x460x420

6. Устройство теплогенератора

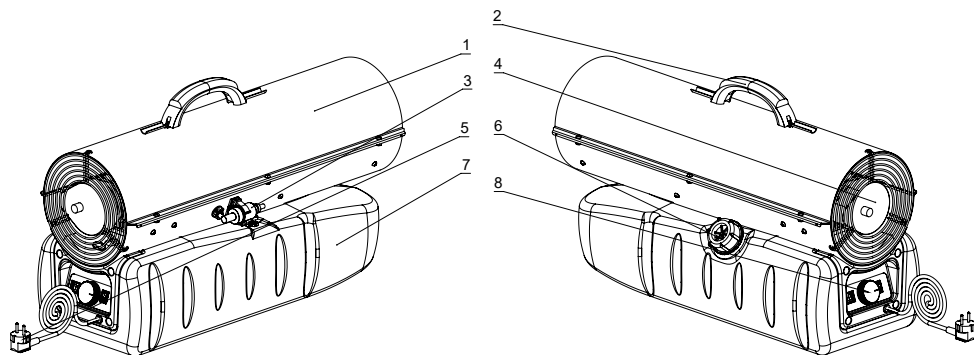


Рисунок 1 - Устройство теплогенератора (на примере КНД-20, КНД-30).

- 1) Верхняя часть корпуса;
- 2) Ручка для переноса;
- 3) Топливный фильтр;
- 4) Компрессор;
- 5) Кабель питания;
- 6) Крышка топливного бака;
- 7) Топливный бак;
- 8) Панель управления.

7. Сборка теплогенератора

Таблица 2 - Комплектация для сборки

Наименование	КНД-20	КНД-30	КНД-50
Ручка для переноса	1 шт.	1 шт.	-
Винты М4х14 крепления ручки	2 шт.	2 шт.	-
Опора боковая	-	-	2 шт.
Винт М6х35 для крепления боковой опоры	-	-	8 шт.
Винт М6х60 для крепления опоры-ручки и оси колёс	-	-	4 шт.
Ручка-опора	-	-	1 шт.
Ось колесная	-	-	1 шт.
Колесо	-	-	2 шт.
Фиксатор колеса	-	-	4 шт.
Шайба декоративная	-	-	2 шт.

KALASHNIKOV

Установите ручку для переноса, установив её к корпусу теплогенератора с помощью двух винтов, как показано на рисунке 2.

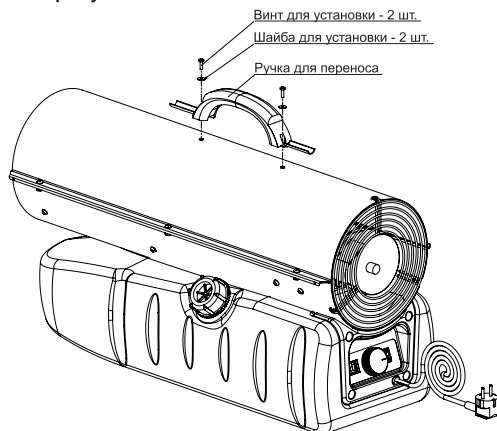


Рисунок 2 - Установка ручки для переноса KHD-20, KHD-30.

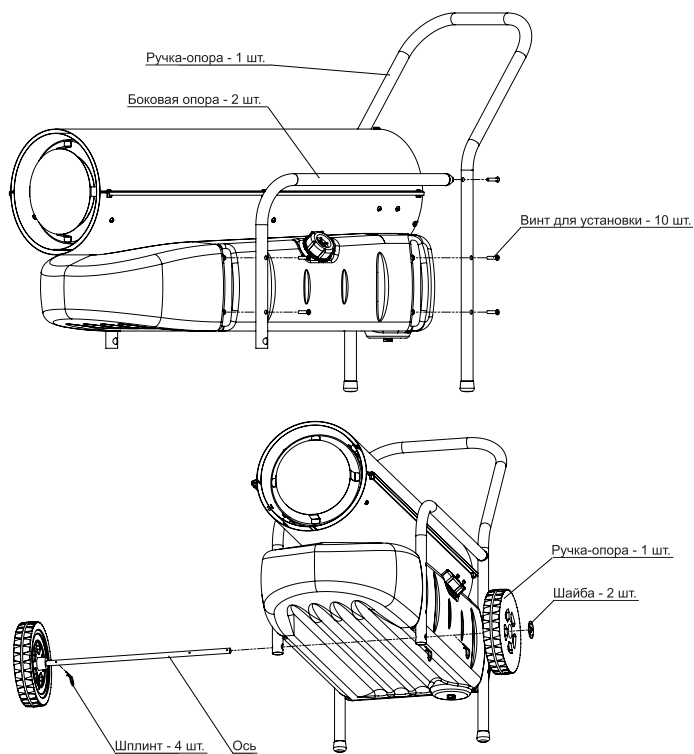


Рисунок 3 - Установка опор и колёс KHD-50.

8. Эксплуатация

ВНИМАНИЕ!

- Никогда не храните топливо в жилом помещении. Топливо должно храниться в хорошо проветриваемом помещении вне жилой зоны;
- Никогда неправляйте данный теплогенератор такими видами топлива как: авиационный керосин, бензин, бензол, спирт, топливо для походной газовой плитки, разбавители для краски и другие нефтепродукты, кроме дизельного топлива.
- Никогда не храните топливо в месте, куда попадают прямые солнечные лучи, или вблизи источников тепла.
- Никогда не используйте топливо, которое хранилось дольше одного сезона. Со временем качество топлива ухудшается. Старое дизельное топливо будет неправильно сгорать в данном теплогенераторе.

Запуск теплогенератора

1. Заправьте топливный бак дизельным топливом.
2. Закройте крышку топливного бака.
3. Подсоедините кабель питания теплогенератору к удлинительному кабелю с заземленным разъемом, затем подсоедините удлинительный кабель к розетке 220В с контактами заземления.
4. Включите теплогенератор, переведя выключатель в положение «Вкл.». Загорится цифровой индикатор температуры.
5. Установите нужную температуру регулятором температуры. Температура отобразится на цифровом индикаторе.
6. Нажмите на ручку регулятора температуры и удерживайте ее более 2 секунд. Теплогенератор запустится.

Остановка теплогенератора

1. Нажмите на ручку регулятора температуры и удерживайте ее более 2 секунд. Теплогенератор остановится.
2. Переведите выключатель в положение «Выкл.».
3. Отсоедините кабель питания от розетки.

Аварийная остановка теплогенератора

Теплогенератор оснащен несколькими системами безопасности: электронным датчиком контроля пламени, датчиком опрокидывания и датчиком перегрева. В случае возникновения одного или нескольких нарушений в работе теплогенератора, датчики вызовут её остановку. Коды ошибок высвечиваются на цифровом индикаторе.

Таблица 3 – Описание ошибок

Название датчика	Код ошибки	Причины возникновения
Датчик пламени	E2	Срыв горения
Датчик опрокидывания	E3	Отклонение оси пушки от горизонтали на 30 и более градусов
Датчик перегрева	Индикация отсутствует	Перегрев пушки

Прежде чем снова запускать теплогенератор, необходимо установить и устранить причину, приведшую к ее остановке, сбросить ошибки, переведя выключатель в положение «Выкл.» и повторить операции в соответствии с указаниями, которые приведены в разделе «Запуск теплогенератора». Автоматического перезапуска не предусмотрено.

Перемещение теплогенератора

Прежде чем приступать к перемещению теплогенератора, необходимо:

Выключить его согласно указаниям, приведенным в разделе «Остановка теплогенератора».

Отсоединить электропитание, вынув вилку соединительного кабеля из розетки электропитания.

Подождать, пока теплогенератор остынет.

Убедиться в том, что пробка топливного бака хорошо закреплена в его горловине.

Взяться за имеющуюся на аппарате ручку, поднять и перенести в нужное место, либо, при наличии в составе его колес, перекатить его на колесах.

9. Уход и техническое обслуживание

Для того чтобы теплогенератор всегда работал безотказно, необходимо периодически производить очистку камеры сгорания, горелки и вентилятора.

Прежде чем приступать к выполнению работ по техническому обслуживанию теплогенератора необходимо:

Выключить его согласно указаниям, приведенным в разделе «Остановка теплогенератора».

Отсоединить электропитание, вынув вилку соединительного кабеля из розетки электропитания.

Подождать, пока теплогенератор остынет.

Периодически необходимо:

Демонтировать верхнюю часть корпуса теплогенератора и очищать его внутреннюю часть, лопасти вентилятора, датчик пламени.

Проверять состояние электрических кабелей и соединений высокого напряжения на электродах.

Демонтировать горелку, чистить все ее составные части, а также электроды, проверять и регулировать величину зазора между ними.

Регулировка давления компрессора

Поворачивайте регулировочный винт до тех пор, пока пламя не придет в норму. Нормой считается умеренный огонь, не выходящий за пределы корпуса теплогенератора.

Топливный бак

Промывайте топливный бак через каждые 200 часов работы или при необходимости. Не используйте воду для промывки бака. Используйте только чистое дизельное топливо или керосин.

Промывка топливного бака:

1. Залейте в бак 1-2 литра чистого дизельного топлива или керосина и плотно закройте крышку бака.
2. Тщательно взболтайте топливный бак.
3. Слейте залитое топливо через заливную горловину

Топливопровод

При засоре топливопровода снимите топливный шланг, открутите топливопровод, продуйте или замените топливопровод. Если засор в топливном шланге, то продуйте или замените топливный шланг.

10. Неисправности в работе, причины и способы их устранения

Неисправности в работе	Причины	Способы устранения
Вентилятор не включается и пламя не появляется	Отсутствует электропитание	Проверить характеристики электросистемы
		Проверить исправность и расположение выключателя
	Сработал датчик перегрева	Устранить причину перегрева
	Сработал датчик опрокидывания	Привести пушку в горизонтальное положение
	Сработал датчик пламени	Очистить датчик или при необходимости заменить его.
	Не поступает топливо на горелку или же оно поступает в недостаточном количестве.	Проверить уровень топлива в баке и при необходимости заправить бак тепловентилятора
		Прибор заправлен несоответствующим сезону топливом. Промыть бак и заправить тепловентилятор чистым дизельным топливом
Очистить или, при необходимости, заменить форсунку		
Недостаточный объем воздуха для сгорания топлива	Удалите все препятствия и засорения с приточного и напорного воздуховода	
Вентилятор включается, пламя возгорает с образованием дыма	Недостаточный объем воздуха для сгорания топлива	Удалите все препятствия и засорения с приточного и напорного воздуховода
	Используемое топливо грязное или содержит воду	Замените используемое топливо чистым, очистите топливную систему
	Недостаточная подача топлива в горелку	Проверить уровень топлива
		Очистить или заменить форсунку
Некорректный процесс горения	Пламя выходит за пределы тепловой пушки.	Отрегулируйте давление компрессора.
	Низкая тепловая мощность. Нестабильный процесс горения.	

Если, используя приведенные выше проверки и способы устранения не была обнаружена причина неисправности, просим вас обратиться в ближайший официальный сервисный центр.

11. Правила транспортировки и хранения прибора

ВНИМАНИЕ!

Перед транспортировкой, а также перед поставкой теплогенератора на хранение топливо из бака.

Теплогенератор должен храниться в упаковке изготовителя в отапливаемом вентилируемом помещении при температуре от -30 до +40°C и относительной влажности до 80% (при температуре +25°C).

Длительно хранить тепловентиляторы следует на стеллажах.

Допускается при хранении штабелировать теплогенераторы в два ряда в упаковке изготовителя.

Транспортировку теплогенератора следует производить в крытых транспортных средствах любого вида, обеспечивающих сохранность, в соответствии с правилами перевозки грузов, действующими на данном виде транспорта. При внутригородских перевозках теплогенераторы допускается транспортировать без транспортной упаковки.

При транспортировке должна быть исключена возможность перемещения теплогенераторов внутри транспортных средств. Не допускается попадание воды на упаковку теплогенератора.

12. Утилизация прибора

По истечении срока службы прибор должен подвергаться утилизации в соответствии с нормами, правилами и способами, действующими в месте утилизации.

Не выбрасывайте прибор вместе с бытовыми отходами.

По истечении срока службы прибора, сдавайте его в пункт сбора для утилизации, если это предусмотрено местными нормами и правилами. Это поможет избежать возможные последствия на окружающую среду и здоровье человека, а также будет способствовать повторному использованию компонентов изделия.

Информацию о том, где и как можно утилизировать прибор можно получить от местных органов власти.

13. Срок службы прибора

Установленный срок службы 5 лет.

14. Дата изготовления

Дата изготовления указана на стикере на корпусе прибора, а также зашифрована в Code-128. Дата изготовления определяется следующим образом:

SN XXXXXXXX XXXX XXXXXXX XXXXX

а

а – месяц и год производства.

15. Гарантия

Гарантийный срок эксплуатации дизельного теплогенератора со дня продажи через торговую сеть - 12 (двенадцать) месяцев, при соблюдении потребителем правил эксплуатации и условий по техническому обслуживанию, указанных в настоящем руководстве.

Гарантийный срок хранения дизельного теплогенератора с даты производства - 12 (двенадцать) месяцев, при соблюдении условий хранения

Если в течение гарантийного периода в изделии появился дефект по причине некачественного изготовления или применения некачественных конструкционных материалов, гарантируется выполнение бесплатного гарантийного ремонта дефектного изделия.

Обмен неисправных деталей, вышедших из строя в период гарантийного срока, осуществляется в соответствии с действующими правилами обмена промышленных товаров, купленных в

розничной сети.

В ремонт не принимаются и не обмениваются отдельные детали тепловой пушки. Случаи, при которых изделие не подлежит бесплатному гарантийному ремонту, указаны в гарантийном талоне.

16. Сертификация продукции

Товар сертифицирован на территории Таможенного союза и соответствует требованиям нормативных актов:

ТР ТС 004/2011 "О безопасности низковольтного оборудования"

ТР ТС 020/2011 "Электромагнитная совместимость технических средств"

ТР ТС 010/2011 "О безопасности машин и оборудования"

Изготовитель:

Общество с ограниченной ответственностью «Ижевский завод тепловой техники»

426052, Россия, Удмуртская Республика,

город Ижевск, ул. Лесозаводская, дом 23/110

Тел./факс: +7 (3412) 905-410, +7 (3412) 905-411.

Сделано в России



Гарантийный талон

Поздравляем Вас с приобретением техники отличного качества!

Внимательно ознакомьтесь с гарантийным талоном и проследите, чтобы он был правильно заполнен и имел штамп Продавца. При отсутствии штампа и даты продажи (либо кассового чека с датой продажи) гарантийный срок изделия исчисляется со дня его изготовления.

Тщательно проверьте внешний вид изделия и его комплектность, все претензии по внешнему виду и комплектности изделия предъявляйте Продавцу при покупке изделия. Гарантийное обслуживание купленного Вами прибора осуществляется через Продавца, специализированные сервисные центры или монтажную организацию, проводившую установку прибора (если изделие нуждается в специальной установке, подключении или сборке).

По всем вопросам, связанным с техобслуживанием изделия, обращайтесь в специализированные сервисные центры. Подробная информация о сервисных центрах, уполномоченных осуществлять ремонт и техническое обслуживание изделия, находится на сайте www.iztt.ru.

В случае неисправности прибора по вине изготовителя обязательство по устранению неисправности ложится на уполномоченную изготовителем

организацию. В данном случае покупатель в праве обратиться к Продавцу. Ответственность за неисправность прибора по вине организации, проводившей установку (монтаж) прибора, ложится на монтажную организацию. В данном случае необходимо обратиться к организации, проводившей установку (монтаж) прибора.

Для установки (подключения) изделия (если изделие нуждается в специальной установке, подключении или сборке) рекомендуем обращаться в специализированные сервисные центры. Вы можете воспользоваться услугами квалифицированных специалистов, однако Продавец, Уполномоченная изготовителем организация, Импортёр, Изготовитель не несут ответственности за недостатки изделия, возникшие из-за его неправильной установки (подключения).

В конструкцию, комплектацию или технологию изготовления изделия, с целью улучшения его технических характеристик, могут быть внесены изменения. Такие изменения вносятся в изделие без предварительного уведомления Покупателя и не влекут обязательств по изменению/улучшению ранее выпущенных изделий. Убедительно просим Вас во избежание недоразумений до установки/эксплуатации изделия внимательно изучить его инструкцию по эксплуатации. Запрещается вносить в Гарантийный талон какие-либо изменения, а также стирать или переписывать какие-либо указанные в нем данные. Настоящая гарантия имеет силу,

если Гарантийный талон правильно/четко заполнен и в нем указаны: наименование и модель изделия, его серийные номера, дата продажи, а также имеется подпись уполномоченного лица и штамп Продавца.

Настоящая гарантия распространяется на производственный или конструкционный дефект изделия.

Выполнение уполномоченным сервисным центром ремонтных работ и замена дефектных деталей изделия производятся в сервисном центре или у Покупателя (по усмотрению сервисного центра). Гарантийный ремонт изделия выполняется в срок не более 45 дней. В случае, если во время устранения недостатков товара станет очевидным, что они не будут устранены в определенный соглашением сторон срок, стороны могут заключить соглашение о новом сроке устранения недостатков товара. Указанный срок гарантийного ремонта изделия распространяется только на изделия, которые используются в личных, семейных или домашних целях, не связанных с предпринимательской деятельностью. Гарантийный срок на комплектующие изделия (детали, которые могут быть сняты с изделия без применения каких-либо инструментов, т. е. ящики, полки, решетки, корзины, насадки, щетки, трубки, шланги и др. подобные комплектующие) составляет 3 (три) месяца. Гарантийный срок на новые комплектующие изделия, установленные на изделие при гарантийном или платном ремонте, либо приобретенные отдельно от изделия, составляет 3 (три) месяца со дня выдачи Покупателю изделия по окончании ремонта, либо продажи последнему этих комплектующих. Настоящая гарантия действительна только на территории РФ на изделия, купленные на территории РФ.

Настоящая гарантия не дает права на возмещение и покрытие ущерба, произошедшего в результате переделки или регулировки изделия, без предварительного письменного согласия изготовителя, с целью приведения его в соответствие с национальными или местными техническими стандартами и нормами безопасности, действующими в любой другой стране, кроме РФ, в которой это изделие было первоначально продано.

Настоящая гарантия не распространяется на:

- периодическое обслуживание и сервисное обслуживание изделия (чистку, замену фильтров или устройств, выполняющих функции фильтров);
- любые адаптации и изменения изделия, в т. ч. с целью усовершенствования и расширения обычной сферы его применения, которая указана в Инструкции по эксплуатации изделия, без предварительного письменного согласия изготовителя;
- аксессуары, входящие в комплект поставки.

Настоящая гарантия также не предоставляется в случаях:

- если будет полностью/частично изменен, стерт, удален или будет неразборчив серийный номер изделия;
- использования изделия не по его прямому назначению, не в соответствии с его Инструкцией по эксплуатации, в том числе, эксплуатации изделия с перегрузкой или совместно со вспомогательным оборудованием, не рекомендуемым Продавцом, уполномоченной изготовителем организацией, импортером, изготовителем;
- наличия на изделии механических повреждений (сколов, трещин и т. д.), воздействий на изделие

чрезмерной силы, химически агрессивных веществ, высоких температур, повышенной влажности/запыленности, концентрированных паров, если что-либо из перечисленного стало причиной неисправности изделия;

- ремонта/наладки/инсталляции/адаптации/пуска изделия в эксплуатацию не уполномоченными на то организациями/лицами; стихийных бедствий (пожар, наводнение и т. д.) и других причин, находящихся вне контроля Продавца, уполномоченной изготовителем организации, импортера, изготовителя и Покупателя, которые причинили вред изделию;

- неправильного подключения изделия к электрической или водопроводной сети, а также неисправностей (несоответствие рабочих параметров)

- электрической или водопроводной сети и прочих внешних сетей;

- дефектов, возникших вследствие попадания внутрь изделия посторонних предметов, жидкостей, кроме предусмотренных инструкцией по эксплуатации, насекомых и продуктов их жизнедеятельности и т. д.;

- неправильного хранения изделия;

- необходимости замены ламп, фильтров, элементов питания, аккумуляторов, предохранителей, а также стеклянных/фарфоровых/матерчатых и перемещаемых вручную деталей и других дополнительных быстроизнашивающихся/сменных деталей изделия, которые имеют собственный ограниченный период работоспособности, в связи с их естественным износом, или если такая замена предусмотрена конструкцией и не связана с разборкой изделия;

- дефектов системы, в которой изделие использовалось как элемент этой системы;

- дефектов, возникших вследствие невыполнения Покупателем указанной ниже Памятки по уходу за кондиционером.

Покупатель/потребитель предупрежден о том, что в соответствии с п. 11 «Перечня непродовольственных товаров надлежащего качества, не подлежащих возврату или обмену на аналогичный товар другого размера, формы, габарита, фасона, расцветки или комплектации» Пост. Правительства РФ от 19.01.1998 № 55 он не вправе требовать обмена купленного изделия в порядке ст. 25 Закона «О защите прав потребителей» и ст. 502 ГК РФ. С момента подписания Покупателем Гарантийного талона считается, что:

- вся необходимая информация о купленном изделии и его потребительских свойствах предоставлена Покупателю в полном объеме, в соответствии со ст. 10 Закона «О защите прав потребителей»;

- покупатель получил Инструкцию по эксплуатации купленного изделия на русском языке и

.....;

- покупатель ознакомлен, и согласен с условиями гарантийного обслуживания/особенностями эксплуатации купленного изделия;

- покупатель претензий к внешнему виду/комплектности.....

если изделие проверялось в присутствии Покупателя, написать «работе»

купленного изделия не имеет.

Заполняется продавцом

KALASHNIKOV

ГАРАНТИЙНЫЙ ТАЛОН
сохраняется у клиента

Модель _____

Серийный номер _____

Дата продажи _____

Название продавца _____

Адрес продавца _____

Телефон продавца _____

Подпись продавца _____

Печать продавца

Изымается мастером при обслуживании

KALASHNIKOV

УНИВЕРСАЛЬНЫЙ ОТРЫВНОЙ ТАЛОН
на гарантийное обслуживание

Модель _____

Серийный номер _____

Дата продажи _____

Дата приема в ремонт _____

№ заказа-наряда _____

Проявление дефекта _____

Ф.И.О. клиента _____

Адрес клиента _____

Телефон клиента _____

Дата ремонта _____

Подпись мастера _____

Заполняется продавцом

KALASHNIKOV

ГАРАНТИЙНЫЙ ТАЛОН
сохраняется у клиента

Модель _____

Серийный номер _____

Дата продажи _____

Название продавца _____

Адрес продавца _____

Телефон продавца _____

Подпись продавца _____

Печать продавца

Изымается мастером при обслуживании

KALASHNIKOV

УНИВЕРСАЛЬНЫЙ ОТРЫВНОЙ ТАЛОН
на гарантийное обслуживание

Модель _____

Серийный номер _____

Дата продажи _____

Дата приема в ремонт _____

№ заказа-наряда _____

Проявление дефекта _____

Ф.И.О. клиента _____

Адрес клиента _____

Телефон клиента _____

Дата ремонта _____

Подпись мастера _____

