

Полупромышленные традиционные
сплит-системы.

Канальные блоки

Pipe

Длина трассы до
50м, перепады
высот до 30м

WiFi

Удалённое
управление
(опция)



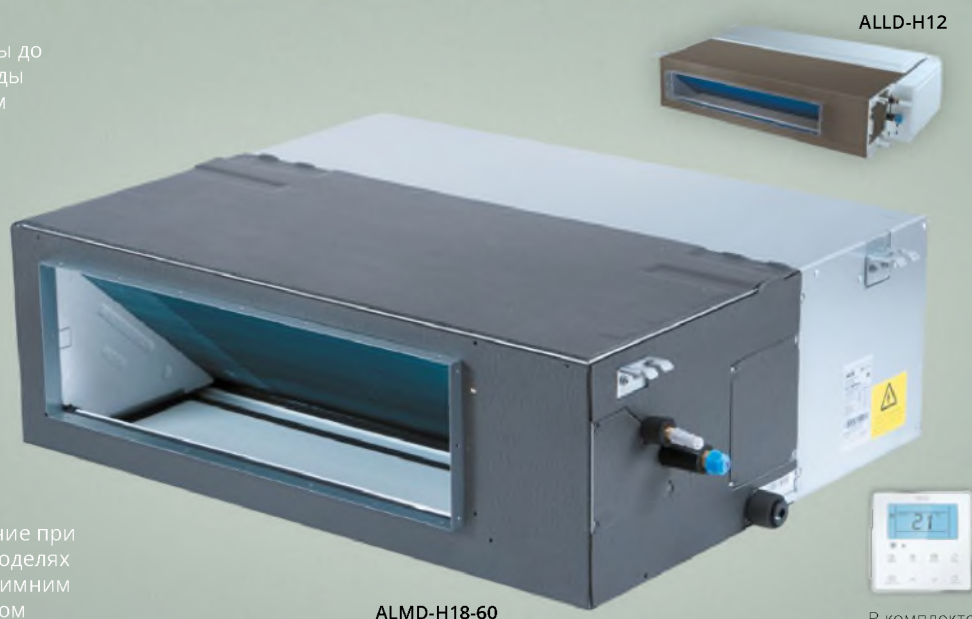
Низкий
уровень
шума

80 Pa

Статическое
давление 80Па
(кроме ALLD)

-30°C

Охлаждение при
-30°C, в моделях
Op-Off с зимним
комплектom



ALMD-H18-60

В комплекте

☆ Преимущества

- Статическое давление 80Па (ALLD 20Па)
- Возможность выбора стороны забора воздуха снизу/сзади
- Инновационная конструкция вентилятора с низким уровнем шума.
- Возможность подключения дренажного трубопровода с двух сторон: слева и справа;
- Широкий диапазон рабочих температур от - 15°C до +49°C
- Самодиагностика, Авторестарт

👍 Удобство и комфорт

Конструкция канального кондиционера позволяет устанавливать внутренние блоки практически в любом месте, что дает широкие возможности проектирования систем кондиционирования для просторных помещений обеспечивая качественную и равномерную циркуляцию воздуха.

🔧 Опции

Функционал полупромышленных систем AUX канального типа может быть расширен за счёт дополнительных опций. Системы управления могут быть разнообразными в зависимости от предпочтений пользователя, это может быть и простой беспроводной пульт как у бытовой сплит-системы или автоматическая система центрального управления.

Центральный пульт CC-02

ИК-приемник

Блок управления по Wi-Fi

Пульт управления УК-K



Техническая информация

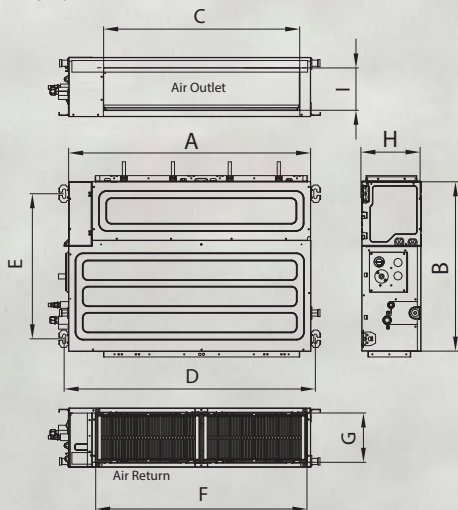
ALLD и ALMD On-Off R410A 220-240В 50Гц, R410A 380-415В 50Гц

Внутренний блок		ALLD-H12 /4R1B [v2]	ALMD-H18 /4R1B [v2]	ALMD-H24 /4R1B [v2]	ALMD-H36 /5R1B [v2]	ALMD-H48 /5R1B [v2]	ALMD-H60 /5R1B [v2]
Наружный блок		AL-H12 /4R1B(U) [v2]	AL-H18 /4R1B(U) [v2]	AL-H24 /4R1B(U) [v2]	AL-H36 /5R1B(U) [v2]	AL-H48 /5R1B(U) [v2]	AL-H60 /5R1B(U) [v2]
Производительность (охлаждение/обогрев)	кВт	3,52/3,73	5,28/5,6	7,03/7,4	10,55/11,7	14,07/15,24	17,6/18,5
Потребляемая мощность (охлаждение/обогрев)	кВт	1,14/1,15	1,73/1,55	2,15/1,87	3,5/3,24	4,68/4,42	5,71/5,78
Рабочий ток (охлаждение/обогрев)	А	5,32/5,6	7,5/6,8	9,35/8,13	7,2/7,0	9,1/9,0	10,42/10,36
Энергоэффективность (EER/COP)		3,09/3,24	3,05/3,61	3,27/3,96	3,01/3,61	3,01/3,45	3,08/3,2
Расход воздуха	м³/час	610/510/430	950/760/650	1400/1250/1050	2000/1600/1400	2400/2100/1700	2600/2300/1950
Уровень шума (внутренний/наружный)	дБ (А)	29-33-37/53	32-35-38/55	38-44-46/57	41-47-50/58	44-46-50/58	45-47-50/60
Размеры внутреннего блока (Ш×Г×В)	мм	700×450×200	890×735×290	890×735×290	890×735×290	1250×735×290	1250×735×290
Размеры наружного блока (Ш×Г×В)	мм	730×285×545	800×315×545	825×310×655	970×395×805	940×370×1325	940×370×1325
Вес нетто (внутренний/наружный)	кг	18/28	32/36	33/48	36/64	45/95	50/99
Диаметр труб (жидкость/газ)	мм	6,35/12,7	6,35/12,7	9,52/15,88	9,52/15,88	9,52/19,05	9,52/19,05
Статическое давление	Па	20	80	80	80	80	80
Максимальная длина трасс	м	20	25	30	50	50	50
Максимальный перепад высот	м	10	15	15	20	30	30
Диапазон рабочих температур (охлажд./обогрев)	°С	-15~-49/-15~-24	-15~-49/-15~-24	-15~-49/-15~-24	-15~-49/-15~-24	-15~-49/-15~-24	-15~-49/-15~-24
Декоративная панель (опция)*		MB-36/E-A	MB-51/E-A	MB-72/Y-A	-	-	-

*Для установки декоративной панели требуется изготовить переходник

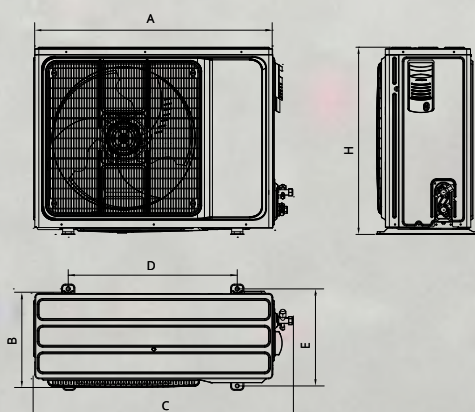
Канальные блоки On-Off

Внутренние блоки



Модель	A, мм	B, мм	C, мм	D, мм	E, мм	F, мм	G, мм	H, мм	I, мм
ALLD-H12/4R1B[v2]	700	450	532	750	412	-	-	200	110
ALMD-H18/4R1B[v2]	890	735	652	927	510	810	250	290	202
ALMD-H24/4R1B[v2]	890	735	652	927	510	810	250	290	202
ALMD-H36/5R1B[v2]	890	735	652	927	510	810	250	290	183
ALMD-H48/5R1B[v2]	1250	735	967	1287	510	1175	250	290	183
ALMD-H60/5R1B[v2]	1250	735	967	1287	510	1175	250	290	183

Наружные блоки



Модель	A, мм	B, мм	C, мм	D, мм	E, мм	H, мм
AL-H12/4R1B(U) [v2]	730	285	780	540	280	545
AL-H18/4R1B(U) [v2]	800	315	860	545	315	545
AL-H24/4R1B(U) [v2]	825	310	880	540	335	655
AL-H36/5R1B(U) [v2]	970	395	1044	675	409	805
AL-H48/5R1B(U) [v2]	940	370	1010	625	364	1325
AL-H60/5R1B(U) [v2]	940	370	1010	625	364	1325