

Полупромышленные инверторные сплит-системы.

Канальные блоки

Slim

Ультратонкий корпус

WiFi

Удалённое управление (опция)



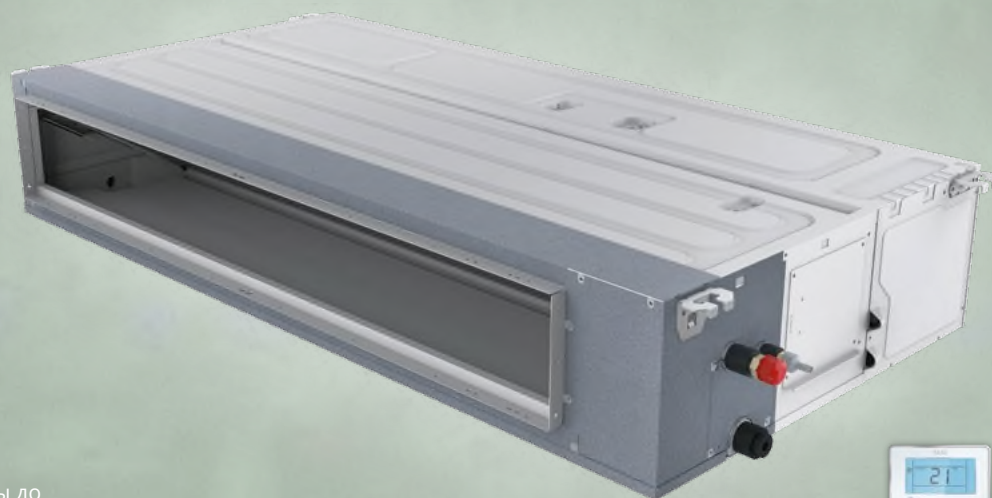
Низкий уровень шума

A++

Высокая энергоэффективность

Pipe

Длина трассы до 65м, перепады высот до 30м



В комплекте

☆ Преимущества

- Фреон R32 . Повышенная производительность системы.
- Высокоэффективный DC Inverter Европейского стандарта. Тихая и экономичная работа системы. Комфортный микроклимат без резких колебаний.
- Технология «ODE». Повышенная производительность системы
- Компактный корпус внутреннего блока. Высота всего 245 мм
- Изменяемое статическое давление от 10 до 160 Па
- Инновационная конструкция вентилятора с низким уровнем шума.
- Возможность подключения дренажного трубопровода с двух сторон: слева и справа;
- Воздушный фильтр с увеличенной рабочей поверхностью в комплекте
- Возможность подключения воздуховода подачи свежего воздуха
- Возможность выбора стороны забора воздуха снизу/сзади
- Легкосъемная конструкция фильтра для техобслуживания.
- Широкий диапазон рабочих температур от - 15°C до +52°C
- Самодиагностика, Авторестарт

👍 Удобство и комфорт

Конструкция канального кондиционера позволяет устанавливать внутренние блоки практически в любом месте, что дает широкие возможности проектирования систем кондиционирования для просторных помещений обеспечивая качественную и равномерную циркуляцию воздуха.

Центральный пульт CC-02



ИК-приемник



Блок управления по Wi-Fi



Пульт управления YK-K



Техническая информация

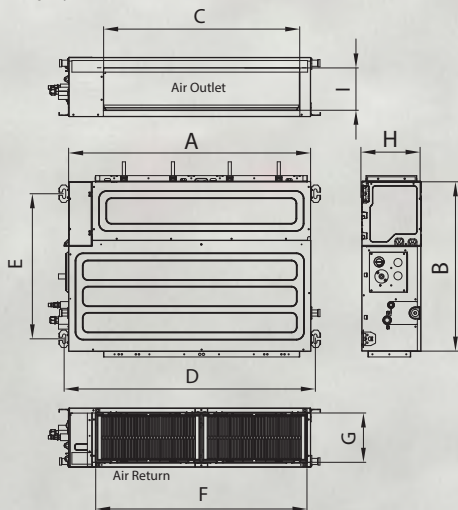
ALMD DC-Inverter R32 220-240В 50Гц, R32 380-415В 50Гц

Внутренний блок		ALMD-H18 /4DR2A	ALMD-H24 /4DR2A	ALMD-H36 /4DR2A	ALMD-H48 /5DR2A	ALMD-H60 /5DR2A
		AL-H18 /4DR2A(U)	AL-H24 /4DR2A(U)	AL-H36 /4DR2A(U)	AL-H48 /5DR2A(U)	AL-H60 /5DR2A(U)
Производительность (охлаждение)	кВт	5,28 (1,53-5,6)	7,03 (2,16-8,2)	10,55 (2,9-13,0)	14,0 (4,76-16,5)	16,0 (4,76-17,5)
Производительность (обогрев)	кВт	5,6 (1,4-6,2)	8,0 (1,98-9,3)	11,15 (2,6-13,5)	16,0 (4,78-16,15)	17,0 (4,78-18,5)
Потребляемая мощность (охлаждение/обогрев)	кВт	1,6/1,49	2,17/2,13	3,4/3,45	5,0/5,0	5,88/5,6
Рабочий ток (охлаждение/обогрев)	А	7,16/7,6	9,57/9,26	15,0/15,5	9,0/11,0	10,5/11,0
Энергоэффективность (EER/COP)		3,25/3,77	3,22/3,71	3,1/3,23	2,69/2,96	2,62/2,93
Расход воздуха	м³/час	1200/1010/840	1450/1240/1030	1900/1600/1400	2300/2000/1700	2300/2000/1700
Уровень шума (внутренний/наружный)	дБ (А)	38-39-41/55	39-41-43/58	39-41-44/57	47-49-52/60	47-49-52/60
Размеры внутреннего блока (Ш×В×Г)	мм	1000x245x700	1000x245x700	1400x245x700	1400x245x700	1400x245x700
Размеры наружного блока (Ш×В×Г)	мм	785x555x300	900x700x350	970x805x395	940x1325x370	940x1325x370
Вес нетто (внутренний/наружный)	кг	31/29	32/43	42/72	42/92	42/92
Диаметр труб (жидкость/газ)	мм	6,35/12,7	9,52/15,88	9,52/15,88	9,52/19,05	9,52/19,05
Статическое давление	Па	0-160 (20)	0-160 (20)	0-160 (20)	0-160 (20)	0-160 (20)
Максимальная длина трасс	м	30	50	65	65	65
Максимальный перепад высот	м	20	25	30	30	30
Диапазон рабочих температур (охлажд./обогрев)	°С	-15~52/-15~24	-15~52/-15~24	-15~52/-15~24	-15~52/-15~24	-15~52/-15~24
Декоративная панель (опция)*		MB-51/E-A	MB-72/Y-A	-	-	-

*Для установки декоративной панели требуется изготовить переходник

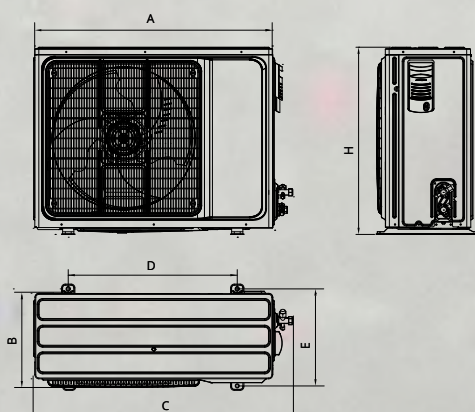
Канальные блоки Inverter

Внутренние блоки



Модель	A, мм	B, мм	C, мм	D, мм	E, мм	F, мм	G, мм	H, мм	I, мм
ALMD-H18/4DR2A	1000	700	811	1039	600	874	204	245	175
ALMD-H24/4DR2A	1000	700	811	1039	600	874	204	245	175
ALMD-H36/4DR2A	1400	700	1213	1439	600	1275	208	245	178
ALMD-H48/5DR2A	1400	700	1213	1439	600	1275	208	245	178
ALMD-H60/5DR2A	1400	700	1213	1439	600	1275	208	245	178

Наружные блоки



Модель	A, мм	B, мм	C, мм	D, мм	E, мм	H, мм
AL-H18/4DR2A(U)	785	300	845	546	316	555
AL-H24/4DR2A(U)	900	350	950	632	352	700
AL-H36/4DR2A(U)	970	395	1044	675	409	805
AL-H48/5DR2A(U)	940	370	1010	625	364	1325
AL-H60/5DR2A(U)	940	370	1010	625	364	1325