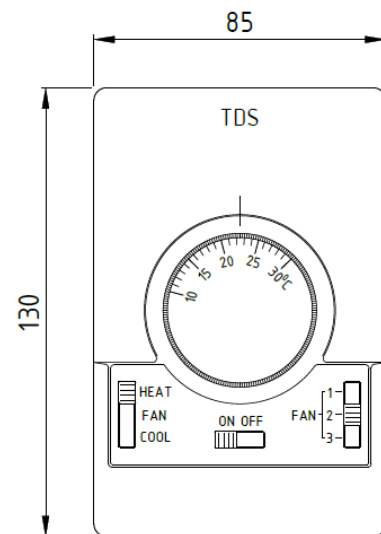


ПАСПОРТ

TDS 3-х ступенчатый регулятор скорости с термостатом

Технические параметры

Диапазон настройки температуры	+10...+30°C
Диапазон рабочей температуры	0...+40°C
Степень защиты	IP30
Нагрузка на клеммы	5А
Питание	230В / 50 Гц
Вес	200 г
Установка	настенная



Основная информация

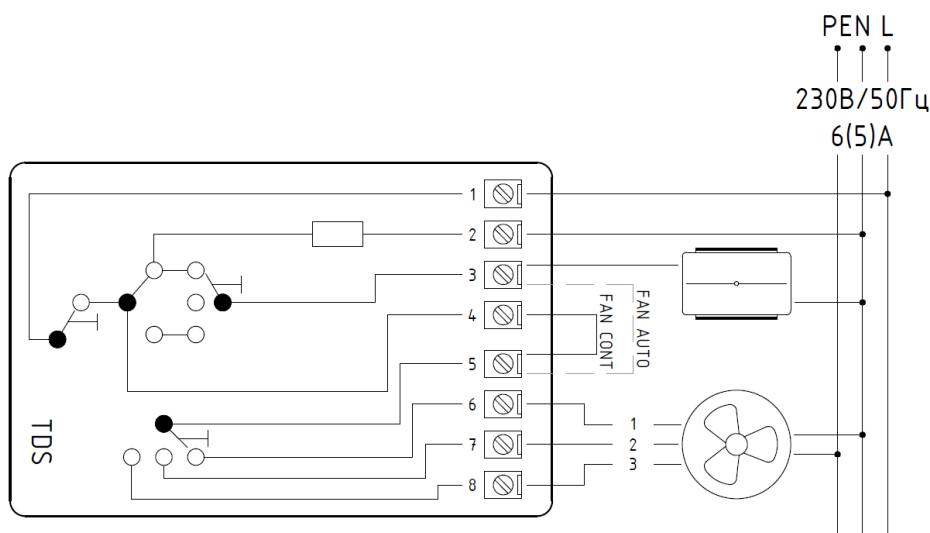
Комнатный термостат со встроенным трехступенчатым переключателем скорости вращения.

Оборудование оснащено:

- термостатом, позволяющим плавно настроить температуру
- трехступенчатым переключателем режима работы - HEAT/FAN/COOL
- переключателем ON/OFF
- трехступенчатым переключателем скорости вращения вентилятора 1/2/3

Термостат TDS применяется вместе с:

- Воздухонагревателями ГРЕЕРС ВС
- Воздушными завесами ГРЕЕРС ЗВ
- Дестратификаторами ГРЕЕРС Д



TDS

3-х ступенчатый регулятор скорости с термостатом

По умолчанию термостат TDS подключен в режиме CONT* к клеммам 4-5. Чтобы переключить в режим AUTO**, установите переключку в клеммах 3-5.

* непрерывная работа вентилятора

** работа вентилятора регулируется термостатом

Не рекомендуется устанавливать регулятор TDS:

- под прямыми солнечными лучами
- возле тепловых источников
- возле окон, дверных проемов
(при использовании с тепловентиляторами, дестратификаторами)
- на холодной стене

Рекомендуемая высота установки: 1,5 м. от пола

