

Paramount Inverter

Энергоэффективность и комфорт

R-32 DC INVERTER*

MSAG1

ОБНОВЛЕННАЯ
СЕРИЯ





- Экологически безопасный хладагент R-32
- Сезонная энергоэффективность A++ (SEER 7,0)**
- Широкий диапазон рабочих температур — от -15 до 50 °C
- Повышенная устойчивость к резким перепадам напряжения
- Русифицированный пульт дистанционного управления



Листовка



Инструкция по монтажу и эксплуатации



Режимы и функции



iECO-режим



Фильтр высокой плотности



Фотокаталитический фильтр



Объемный воздушный поток



Нагрев до 8°C



Турбо-охлаждение



2 варианта подключения



1 Вт в режиме ожидания**



GearShift**



Self-clean™



i-Clean™



Бесшумная работа



Таймер



Авторестарт



Встроенный информационный дисплей



Ночной режим



Обнаружение утечки хладагента



Локальный комфорт Follow me



Автоматическая очистка наружного блока



Монтажный комплект (опция)**

Полный список режимов и функций модели см. на стр. 82.

* Модели MSAG1-18N8D0, MSAG1-24N8D0 — Full DC Inverter.

** В моделях MSAG1-18N8D0, MSAG1-24N8D0.

*** Список монтажных комплектов для бытовых сплит-систем см. на стр. 84.

Paramount Inverter

MSAG1



MSAG1-09N8C2U-I



MSAG1-09N8C2U-O



Daichi Comfort

Скачайте в App Store
или Google Play.



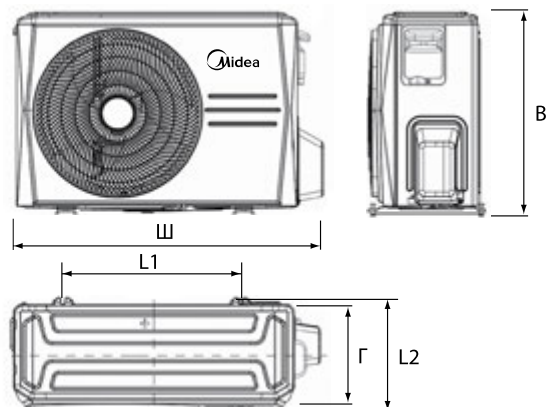
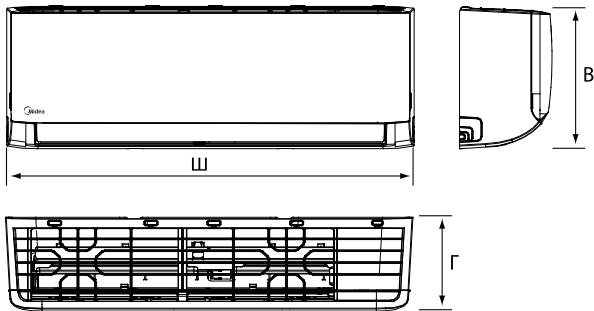
Wi-Fi-контроллер
(опция)*

Технические характеристики

Охлаждение/нагрев			DC Inverter			Full DC Inverter	
ВНУТРЕННИЙ БЛОК			MSAG1-07N8C2U-I	MSAG1-09N8C2U-I	MSAG1-12N8C2U-I	MSAG1-18N8D0-I	MSAG1-24N8D0-I
НАРУЖНЫЙ БЛОК			MSAG1-07N8C2U-O	MSAG1-09N8C2U-O	MSAG1-12N8C2U-O	MSAG1-18N8D0-O	MSAG1-24N8D0-O
Производительность	Охлаждение	кВт	2.05 (1.17-3.22)	2.78 (1.17-3.22)	3.52 (1.29-3.78)	5.28 (3.39-5.90)	7.03 (2.11-8.21)
	Нагрев		2.34 (0.91-3.75)	3.37 (0.91-3.75)	3.66 (1.05-4.05)	5.57 (3.10-5.85)	7.33 (1.55-8.21)
Электропитание	Однофазное	В, Гц, Ф	220-240, 50, 1	220-240, 50, 1	220-240, 50, 1	220-240, 50, 1	220-240, 50, 1
Потребляемая мощность	Охлаждение	кВт	0.64 (0.10-1.25)	0.86 (0.10-1.25)	1.09 (0.28-1.22)	1.55 (0.56-2.05)	2.40 (0.42-3.20)
	Нагрев		0.65 (0.14-1.34)	0.93 (0.14-1.34)	1.02 (0.30-1.26)	1.75 (0.78-2.00)	2.13 (0.30-3.10)
Рабочий ток	Охлаждение	А	3.2 (0.5-5.5)	3.7 (0.5-5.5)	4.86 (1.25-5.4)	6.7 (2.4-9)	10.5 (1.8-13.9)
	Нагрев		3.28 (0.6-5.85)	4 (0.6-5.85)	4.5 (1.3-5.6)	7.6 (3.4-8.7)	9.3 (1.3-13.5)
Сезонная энергоэффективность/класс	Охлаждение (SEER)		-	-	-	7.0/A++	6.4/A++
	Нагрев (SCOP)		-	-	-	4.0/A+	4.0/A+
Энергоэффективность/класс	Охлаждение (EER)		3.21/A	3.24/A	3.21/A	3.40/A	2.91/C
	Нагрев (COP)		3.61/A	3.62/A	3.61/A	3.42/B	3.44/B
Годовое энергопотребление	Среднее значение	кВт·ч	320	430	545	775	1200
Расход воздуха (макс./сред./мин.)	Внутренний блок	м³/ч	514/370/300	514/370/300	520/440/400	800/600/500	1090/770/610
Уровень шума (выс./сред./низ.)	Внутренний блок	дБ(А)	38/33.5/21.5	38/33.5/21.5	38.5/31/23.5	41/37/31	46/37/34.5
Габариты (Ш×В×Г)	Внутренний блок	мм	729×292×200	729×292×200	729×292×200	969×320×241	1083×336×244
	Наружный блок		720×495×270	720×495×270	720×495×270	874×554×330	955×673×342
Вес	Внутренний блок	кг	7.99	7.99	8.1	11.2	13.6
	Наружный блок		20.2	20.2	21.4	33.5	43.9
Хладагент	Тип/заправка	кг	R32/0.55	R32/0.55	R32/0.58	R32/1.1	R32/1.45
	Диаметр для жидкости	мм	6.35	6.35	6.35	6.35	9.52
Трубопровод хладагента	Диаметр для газа		9.52	9.52	9.52	12.7	15.9
	Длина между блоками	м	25	25	25	30	50
	Перепад между блоками		10	10	10	20	25
Диапазон рабочих температур	Охлаждение	°C	-15-50	-15-50	-15-50	-15-50	-15-50
	Нагрев		-15-24	-15-24	-15-24	-15-24	-15-24
ИК-пульт	В комплекте			RG10A7(B2S)/BGEF		RG10A7(B2S)/BGEF	

* Список доступных Wi-Fi-контроллеров см. на стр. 178.

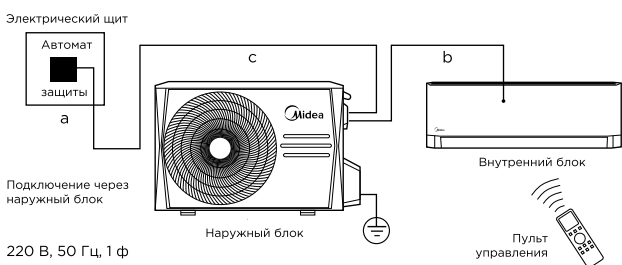
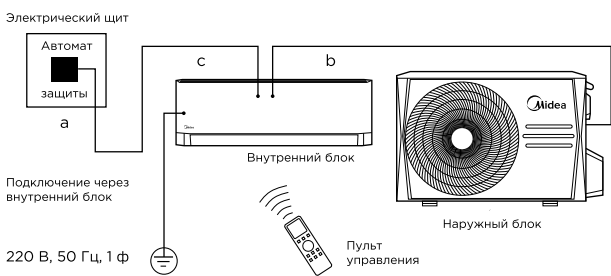
Монтажные данные



	Габариты (Ш × В × Г)		
	Ш	В	Г
MSAG1-07N8C2U-I	729	292	200
MSAG1-09N8C2U-I	729	292	200
MSAG1-12N8C2U-I	729	292	200
MSAG1-18N8D0-I	969	320	241
MSAG1-24N8D0-I	1083	336	244

	Габариты (Ш × В × Г)				
	Ш	В	Г	L1	L2
MSAG1-07N8C2U-O	720	495	270	452	255
MSAG1-09N8C2U-O	720	495	270	452	255
MSAG1-12N8C2U-O	720	495	270	452	255
MSAG1-18N8D0-O	874	554	330	511	317
MSAG1-24N8D0-O	955	673	342	663	354

Блок-схема подключения кондиционера к однофазной сети



	Макс. рабочий ток, А	Номинал автомата защиты, А	Межблочный кабель, мм ²	Силовой кабель, мм ²
		a	b	c
MSAG1-07N8C2U-I	10.5	16	4×1.5	3×1.5
MSAG1-09N8C2U-I	10.5	16	4×1.5	3×1.5
MSAG1-12N8C2U-I	10.5	16	4×1.5	3×1.5

	Макс. рабочий ток, А	Номинал автомата защиты, А	Межблочный кабель, мм ²	Силовой кабель, мм ²
		a	b	c
MSAG1-18N8D0-I	13	20	5×2.5	3×2.5
MSAG1-24N8D0-I	19	25	5×2.5	3×2.5

Производитель оставляет за собой право внесения изменений в технические характеристики оборудования без предварительного уведомления.

В таблицах указаны минимальные допустимые параметры при использовании медного кабеля питания. При монтаже руководствуйтесь реальными условиями эксплуатации, длинами трасс и другими показателями.

Список монтажных комплектов для бытовых сплит-систем см. на стр. 84.